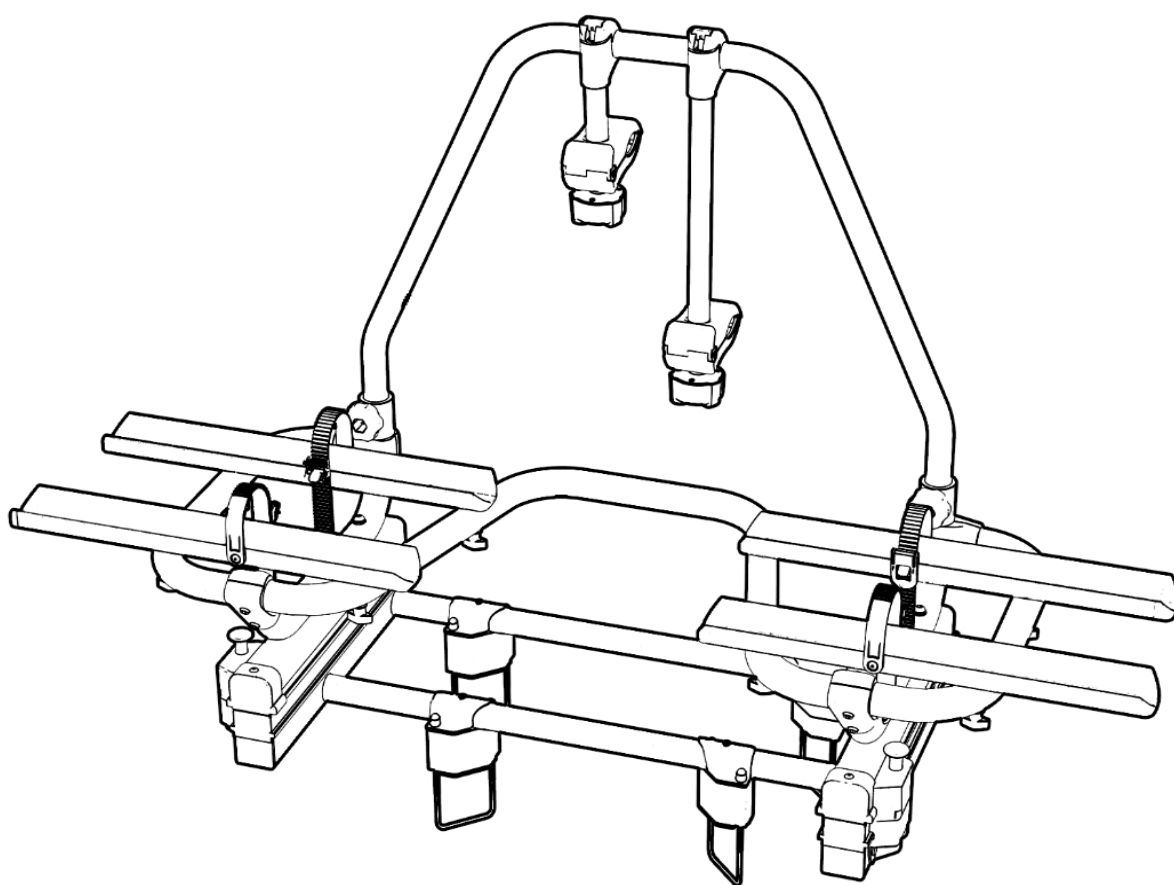


EN TECHNOLOGY® DURO

NL Gebruikershandboek Fietsendrager
DE Bedienungsanleitung Fahrradträger
UK Usermanual Bike carrier



Model: **BS260**
Modellbezeichnung: **BS260**
Model number: **BS260**

www.enduro-europe.eu



INHOUD

Voorwoord	4
Verantwoordelijkheden m.b.t. deze gebruiksaanwijzing	4
Doelgericht en juist gebruik	4
Veiligheidsvoorschriften - toelichting op de categorieën	5
Technische specificaties	6
Veiligheidsvoorschriften	6
Geleverde onderdelen	8
Montage van de fietsendrager op de caravandissel	9
Fietsen op de fietsendrager plaatsen	12
Fietsendrager wegschuiven, toegang tot de disselbak	15
Reiniging en onderhoud	17
Verwijdering	17
Accessoire	17
Overzicht onderdelen (explosietekening)	18
Overzicht onderdelen (onderdelenlijst)	19

VOORWOORD

De Enduro BS260 dissel fietsendrager maakt deel uit van de familie van caravan accessoires gefabriceerd door Tradekar Benelux BV.

Deze gebruiksaanwijzing helpt u bij een juiste doelmatige en veilige montage van de fietsendrager.

VERANTWOORDELIJKHEDEN M.B.T. DEZE GEBRUIKSAANWIJZING

Ieder persoon die deze fietsendrager monteert, schoonmaakt, verhandelt wordt geacht van de volledige inhoud van deze gebruiksaanwijzing kennis te hebben genomen en deze te hebben begrepen.

Berg deze gebruiksaanwijzing veilig en binnen handbereik op.

Bij verkoop of uitlenen van de fietsendrager deze gebruiksaanwijzing meegeven.

DOELGERICHT EN JUIST GEBRUIK

De Enduro BS260 fietsendrager kan worden gebruikt voor het vervoer van maximaal twee fietsen.

De fietsendrager mag uitsluitend worden gemonteerd op een caravandissel. Bovendien mag in geen geval de maximum toegestane belasting van de fietsendrager worden overschreden.

Een doelmatig gebruik kan niet zonder het naleven van alle informatie in deze gebruiksaanwijzing en in het bijzonder de naleving van de veiligheidsmaatregelen. Elk ander gebruik van de fietsendrager kan worden beschouwd als oneigenlijk gebruik en kan lichamelijk letsel of materiële schade tot gevolg hebben. Tradekar Benelux BV aanvaardt geen enkele aansprakelijkheid voor eventuele schade veroorzaakt door oneigenlijk gebruik of misbruik van de fietsendrager.

VEILIGHEIDSVOORSCHRIFTEN - TOELICHTING OP DE CATEGORIEËN

In deze gebruiksaanwijzing zijn de veiligheidsvoorschriften in de volgende categorieën onderverdeeld:



WAARSCHUWING!

Het oplopen van lichamelijk letsel is mogelijk:

Aanwijzingen met het woord **WAARSCHUWING!** waarschuwen voor een mogelijk dreigend gevaar. Als dit gevaar niet wordt gemeden, kan dit de dood of lichamelijk letsel tot gevolg hebben.



VOORZICHTIG!

Het oplopen van lichamelijk letsel of het ontstaan van materiële schade zijn mogelijk:

Aanwijzingen met het woord **VOORZICHTIG!** waarschuwen voor een mogelijk dreigend gevaar. Als dit gevaar niet wordt gemeden, kan dit geringe of op kleine schaal lichamelijk letsel tot gevolg hebben. Het product of iets anders in de directe omgeving kunnen ernstig worden beschadigd.



LET OP!

Het oplopen van lichamelijk letsel of het ontstaan van materiële schade zijn mogelijk:

Aanwijzingen met de woorden **LET OP!** waarschuwen voor een mogelijk schadelijke situatie. Als deze schadelijke situatie niet gemeden wordt, kan het product of iets anders in de directe omgeving worden beschadigd.



ADVIES

Overige adviezen:

Handige tip. Vergemakkelijkt het gebruik of installatie van het product of heeft als doel om te komen tot een beter begrip.

Een herhaaldelijk gebruikt veiligheidssymbool treedt niet in de plaats van dit veiligheidsvoorschrift. Lees daarom eerst het veiligheidsvoorschrift en volg deze precies op.

TECHNISCHE SPECIFICATIES

Type	Enduro BS260
Materiaal	Aluminium
Eigen gewicht	Ca. 12,5 kg
Laadvermogen (max.)	60 kg
Fietsframe diameter	22 – 75 mm
Wielbasis fiets (max.)	1350 mm
Wielgoot afstand	200 mm

De fietsendrager is geschikt voor het vervoeren van maximaal twee fietsen. Let op het maximum toegestane totaal gewicht van uw caravan en de maximaal toelaatbare kogeldruk van de trekhaak.

VEILIGHEIDSVOORSCHRIFTEN

Volg nauwkeurig de gebruiksaanwijzing met de daarin staande instructies. Als u de instructies niet opvolgt, kan dit leiden tot lichamelijk letsel of materiële schade.

Weet u niet zeker of u de montage van de fietsendrager op een juiste wijze hebt uitgevoerd, vraag dan uw leverancier of de fabrikant om nadere informatie. Noch de fabrikant, of leveranciers zijn aansprakelijk voor schade veroorzaakt die op ondeskundig gebruik of op een ondeskundige montage zijn terug te voeren.

Controleer de fietsendrager en de daarbij behorende lading regelmatig! U bent daartoe juridisch verplicht en u wordt in geval van schade aansprakelijk gesteld!



WAARSCHUWING!

Lichamelijk letsel of materiële schade veroorzaakt door een veranderd gedrag van uw voertuig en caravan combinatie.

Het rijden met een fietsendrager beïnvloedt de rijeigenschappen van uw combinatie (voertuig met caravan).

- Pas uw rijsnelheid aan het nieuwe gedrag van uw voertuig en caravan combinatie.
- Rijd nooit sneller dan 100 km/h.
- Vermijd plotselinge of trekkende sturbewegingen.
- De maximale schaarhoek die het voertuig en de caravan kunnen maken wordt kleiner.



WAARSCHUWING!

Lichamelijk letsel of materiële schade veroorzaakt door overbeladen.

Overschrijding van de maximum belastbaarheid van de fietsendrager, overschrijding van de maximum toegestane kogeldruk van de trekhaak of overschrijding van het maximum toegestane totaal gewicht van uw caravan kunnen tot ernstige ongevallen leiden.

- Let op! Houd u onvoorwaardelijk aan de wettelijke vereisten inzake maximum lading, toegestane kogeldruk en toegestaan totaal gewicht van uw caravan. Overschrijd deze vereisten niet.

**WAARSCHUWING!**

Lichamelijk letsel of materiële schade veroorzaakt door het verlies van fietsen.

Het rijden zonder spanbanden kan leiden tot ongelukken.

- Controleer voor het begin van iedere rit de goede staat en stevigheid van de spanband om de fietsframes en de framehouders van de fietsendrager.
- Controleer voor het begin van iedere rit de goede staat en stevigheid van de beide spanbanden om het voor- en achterwiel van de fiets(en).
- Trek de spanbanden eventueel na.
- Controleer voor het begin van iedere rit, of de gebruikte spanbanden onbeschadigd en niet versleten zijn.
- Beschadigde of versleten spanbanden moeten voor het begin van de rit worden vervangen voor onbeschadigde spanbanden. Alleen spanbanden die door Tradekar Benelux BV zijn toegestaan, mogen worden gebruikt.

**WAARSCHUWING!**

Lichamelijk letsel of materiële schade veroorzaakt door niet juist vergrendelde fietsendrager.

Het rijden met een weggeschoven fietsendrager kan tot ongevallen leiden. De beweegbare onderdelen van de fietsendrager zijn in niet volledig vergrendelde positie een bron van gevaar.

- Rijd nooit met een weggeschoven fietsendrager.
- Zorg ervoor dat de fietsendrager altijd vergrendeld is met beide vergrendelpinnen.

**WAARSCHUWING!**

Lichamelijk letsel of materiële schade veroorzaakt door overhangende onderdelen.

Over het uiteinde van het voertuig en de caravan dan wel over het uiteinde van de fietsendrager hangende onderdelen kunnen tijdens het rijden lichamelijk letsel of materiële schade veroorzaken.

- Monteer alleen onderdelen die niet over het uiteinde van het voertuig of caravan uitsteken.

**WAARSCHUWING!**

Lichamelijk letsel of materiële schade veroorzaakt door dekzeilen.

Dekzeilen verhogen de luchtweerstand. Zij kunnen losraken en rondvliegen, wat tot ernstige ongevallen kan leiden.

- Gebruik geen dekzeilen of andere soorten afdekking.

**WAARSCHUWING!**

Lichamelijk letsel of materiële schade veroorzaakt door het verlies van de fietsendrager.

De fietsendrager gaat na bevestiging en na een paar gereden kilometers pas echt goed vastzitten op de caravandissel.

- Controleer na een paar kilometer de bevestiging van de fietsendrager op het goed vastzitten op de caravandissel.
- Zet de fietsendrager opnieuw vast indien deze (te) los op de caravandissel zit.



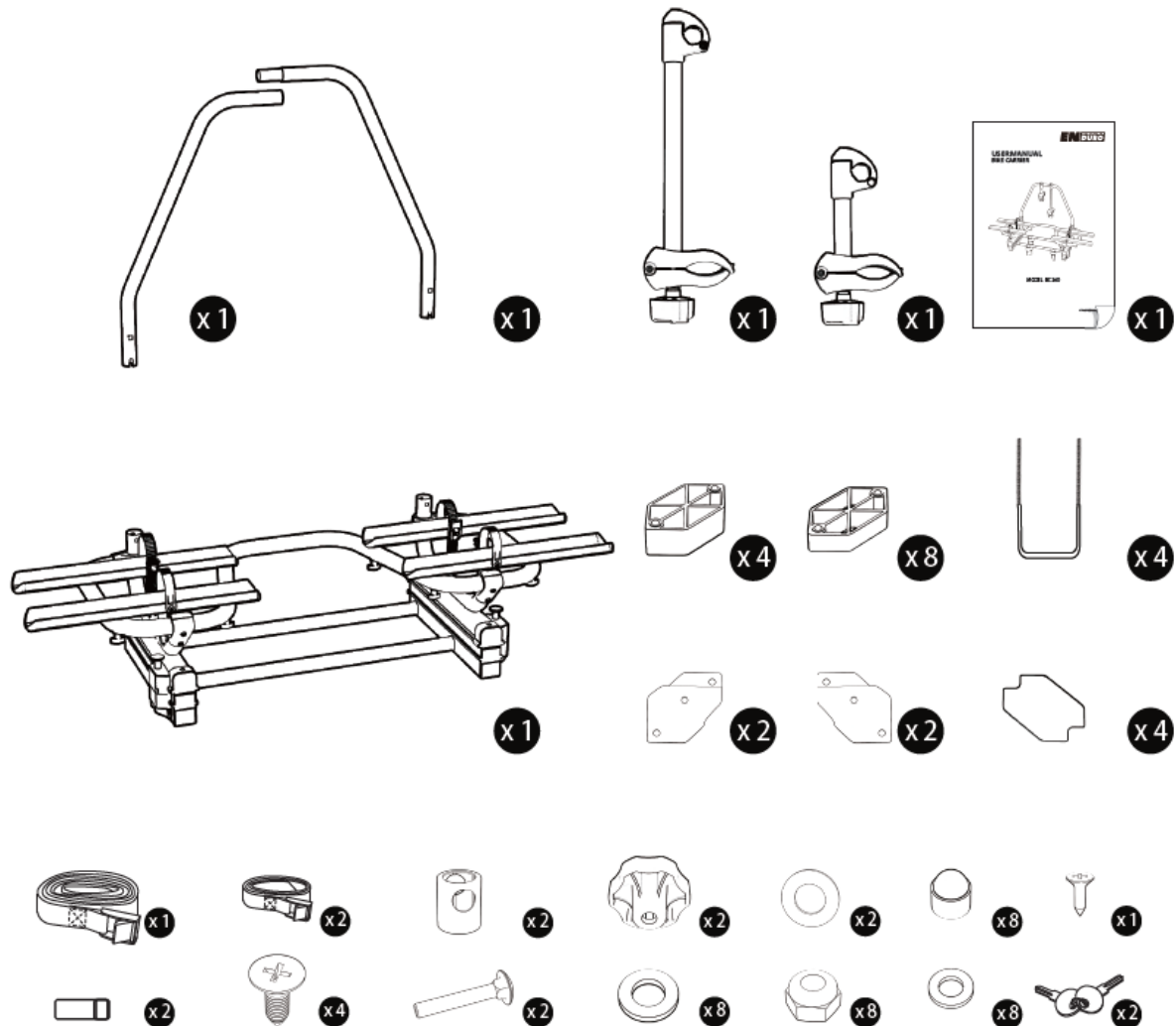
LET OP!

Materiële schade veroorzaakt door het openen van de achterklep van het voertuig.

De achterklep kan beschadigd worden als deze in aanraking komt met de op de caravandissel aangebrachte fietsendrager of de fietsen.

- De elektrisch bedienbare achterklep uitschakelen en deze met de hand bedienen.

GELEVERDE ONDERDELEN



MONTAGE VAN DE FIETSENDRAGER OP DE CARAVANDISSEL

Parkeer de caravan op een vlakke ondergrond en trek de handrem aan.



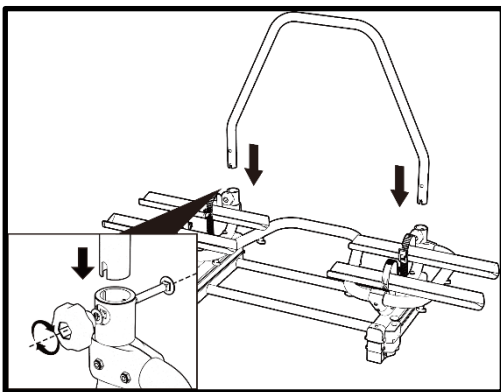
WAARSCHUWING!

Lichamelijk letsel of materiële schade veroorzaakt door een beschadigde fietsendrager.

Beschadigingen aan de fietsendrager bijvoorbeeld verbogen onderdelen, breuken of krassen sluiten een veilig gebruik van de fietsendrager uit.

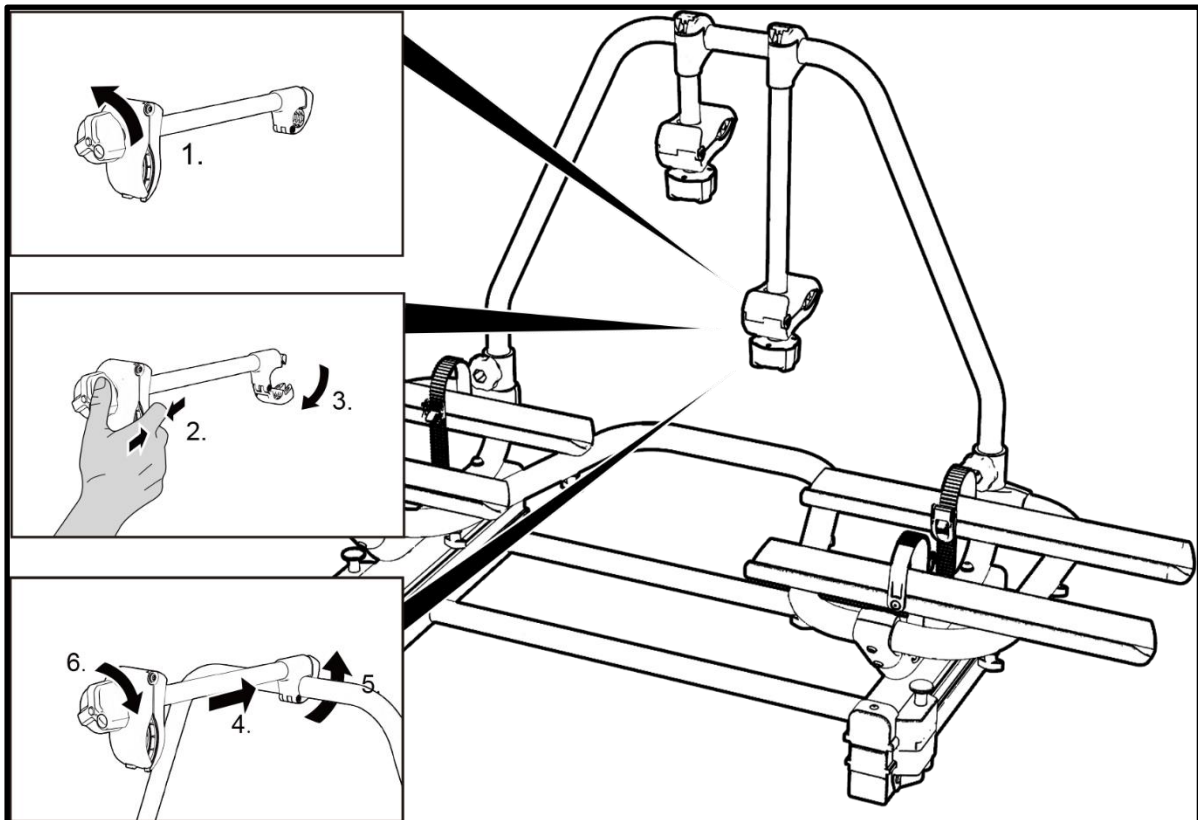
- Monteer de fietsendrager niet als deze beschadigd is.

Plaats de kunststof sierkapjes op de U-beugel houders. Schuif de beide delen van de U-beugel in elkaar, fixeer deze met de kleine schroef (M4x10) en plaats het geheel van bovenaf in de U-beugelhouders.



Bevestig deze U-beugel met de bijgeleverde slotbouten (M8x60), sluitringen en kunststof draaiknoppen. Zorg dat de draaiknop aan de voorkant zit.

Bevestig de framehouders aan de U-beugel.



Zoek de meest geschikte plaats op de caravandissel

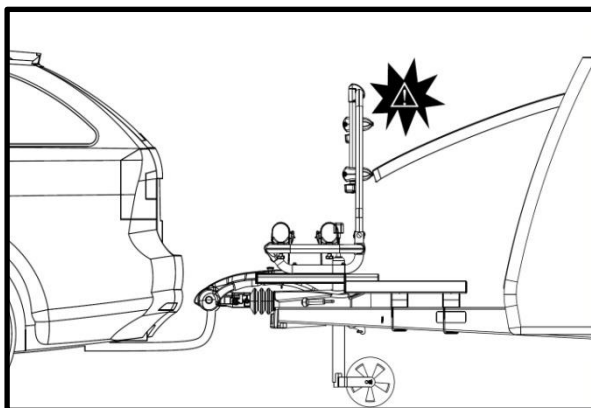
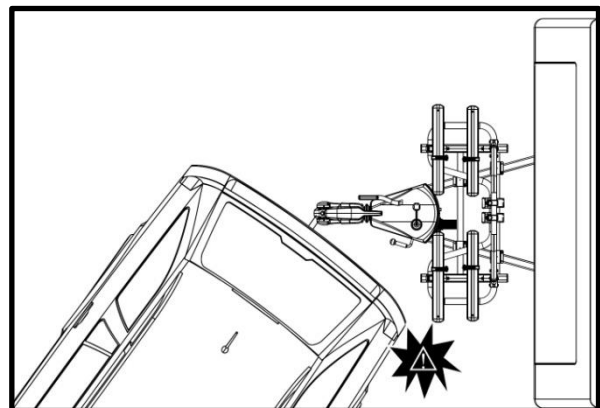
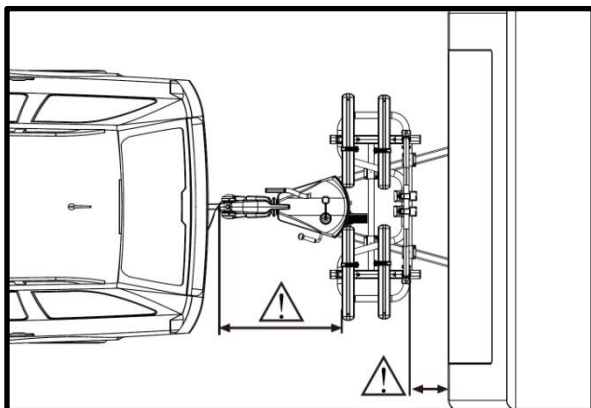


WAARSCHUWING!

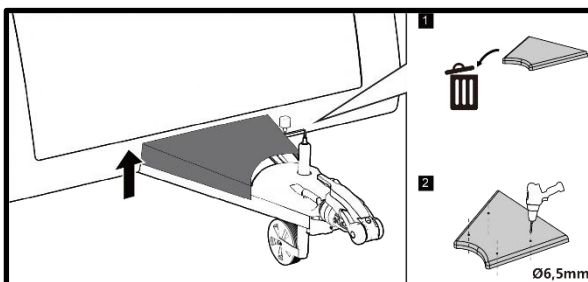
Materiële schade veroorzaakt door de montage van de fietsendrager op de caravandissel.

Let op bij het plaatsen van de fietsendrager op de caravandissel dat bij gebruik de fietsendrager geen schade aan het voertuig of caravan kan veroorzaken.

- Houd voldoende afstand tussen voertuig en fietsendrager, plaats de fietsendrager zo veel mogelijk naar de voorkant van de caravan.
- Houd voldoende afstand tussen disselbak en fietsendrager.
- De maximale scharhoek die het voertuig en de caravan kunnen maken wordt kleiner.

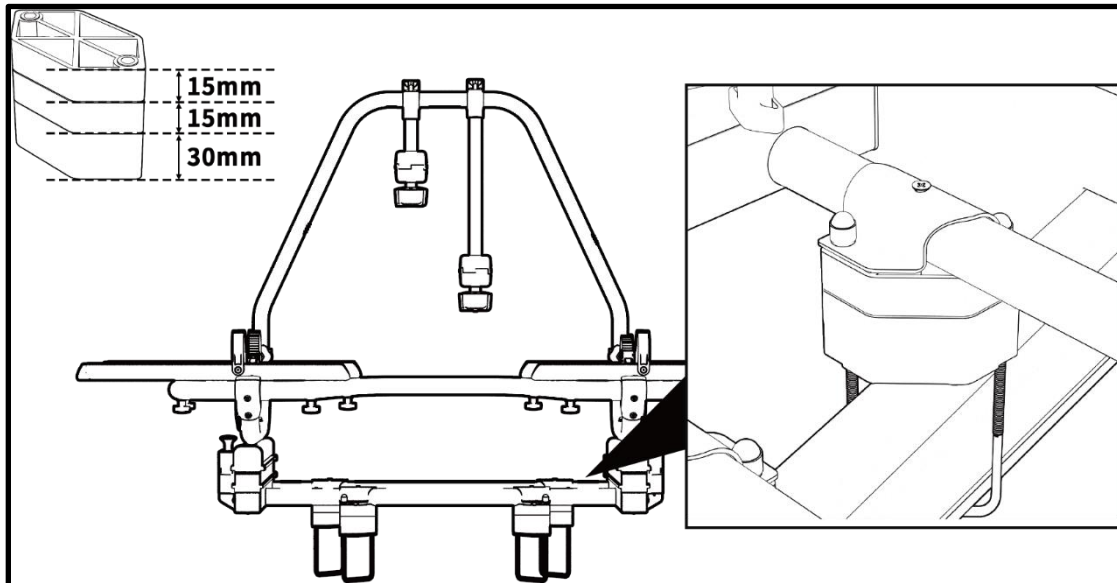


Bereid de caravandissel voor op de montage van de fietsendrager

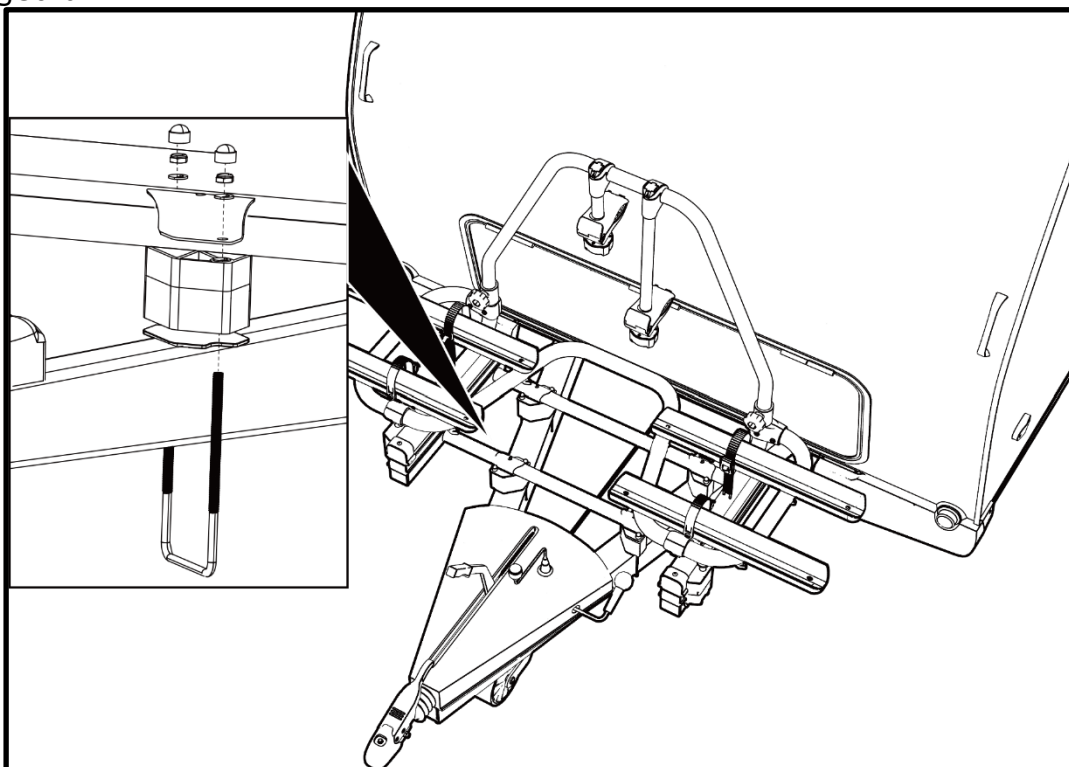


Haal de disselkap van de dissel (1) of boor gaten in de disselkap voor de bevestigingsbouten (2).

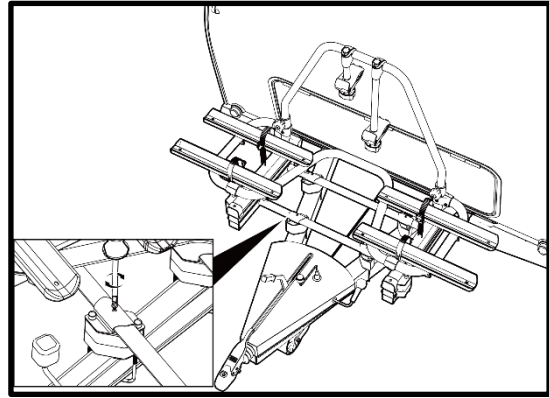
Maak eventueel gebruik van de afstandsblokken om de bolling van de kunststof disselkap te compenseren. Maximaal 1 blok van 30 mm verhoging + 2 blokken van 15 mm verhoging.



Met de vier bijgeleverde bevestigingssetjes wordt de drager vastgemaakt aan het chassis. LET OP: er zijn twee rechter en twee linker beugeltjes beschikbaar (zie onderstaande tekening). Allereerst moeten de U-bouten vanaf de onderkant om het chassis geplaatst worden. Vervolgens kunnen de beugels voor het vastklemmen van de drager vastgemaakt worden met de ringetjes (M6) en moertjes (M6). Maak de beugels nog niet helemaal vast zodat de drager nog iets verschoven kan worden. Indien de drager op de juiste positie staat, kunnen alle moertjes goed vastgedraaid worden. Kort de uiteinden van de U-bouten in en dek ze af met de kunststof moerdopjes zodat ze geen gevaar opleveren in het gebruik.



Om er voor te zorgen dat de drager op zijn plaats blijft dient deze geborgd te worden met de vier schroefjes. Hiervoor moeten eerst vier gaatjes (4 mm) geboord worden in het basisdeel en daarna kunnen de beugel en het basisdeel vastgeschroefd worden.



WAARSCHUWING!

Lichamelijk letsel of materiële schade veroorzaakt door verlies van de fietsendrager tijdens het rijden.

Een losse verbinding tussen de fietsendrager en de caravandissel kan leiden tot het losraken van de fietsendrager

- Controleer de fietsendrager op een veilige bevestiging.
- Vervang beschadigde en/of defecte onderdelen.

FIETSEN OP DE FIETSENDRAGER PLAATSEN



LET OP!

Lichamelijk letsel of materiële schade veroorzaakt door rondvliegende onderdelen.

Niet stevig vastgeschroefde onderdelen van fietsen kunnen door de hoge luchtweerstand en trillingen losraken en medeweggebruikers in gevaar brengen.

- Verwijder alle niet vast op de fiets aangebrachte onderdelen, bijvoorbeeld fietspompen, fietstassen, navigatieapparatuur, batterijen of accu's.



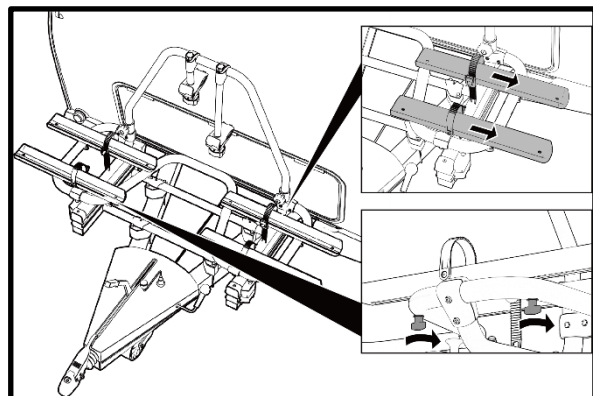
ADVIES

Om het rijgedrag van uw voertuig en caravan combinatie zo goed mogelijk te houden, wordt geadviseerd om de zwaarste fiets als eerste op de fietsendrager te plaatsen. Bovendien dient u, als u slechts één fiets op de fietsendrager vervoert, deze fiets op de plaats die zich het dichtst bij de voorzijde van caravan bevindt, te plaatsen.



ADVIES

De wielhouders zijn verstelbaar om de optimale stabiliteit van uw fiets te garanderen. Probeer de eerste keren welke positie in uw situatie het best werkt (en meest stabiele positie is).



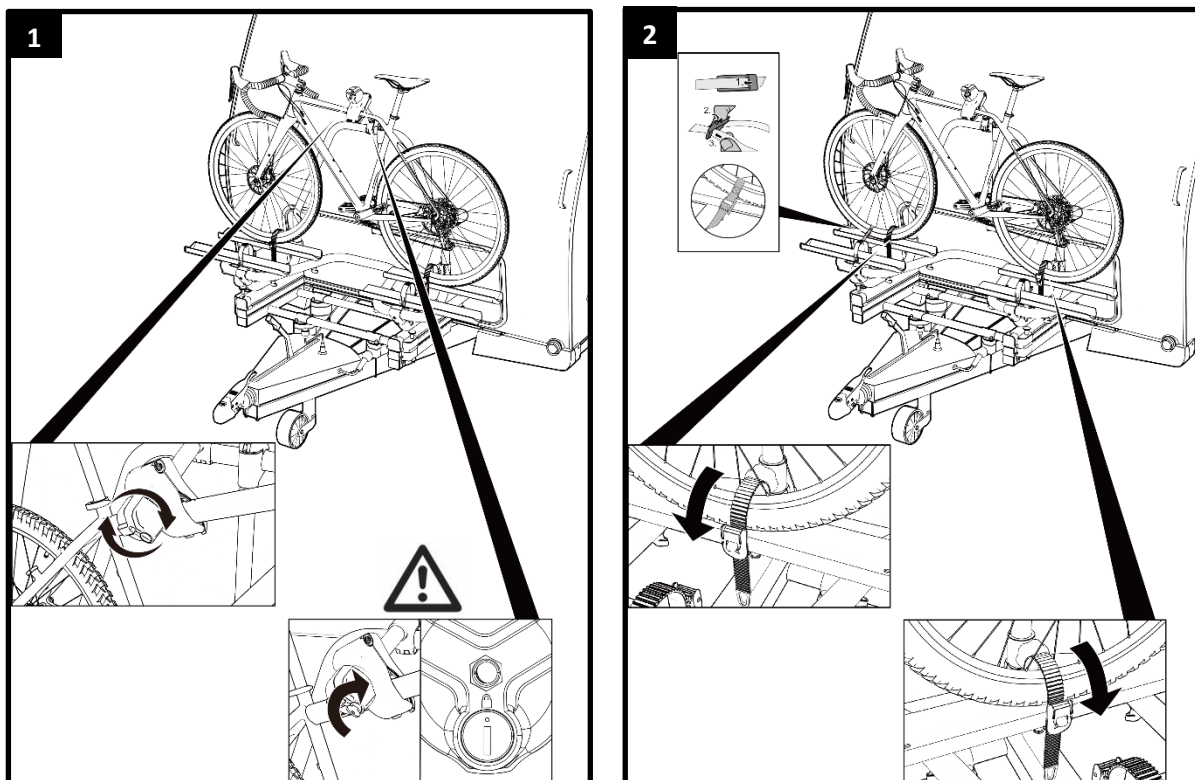


LET OP!

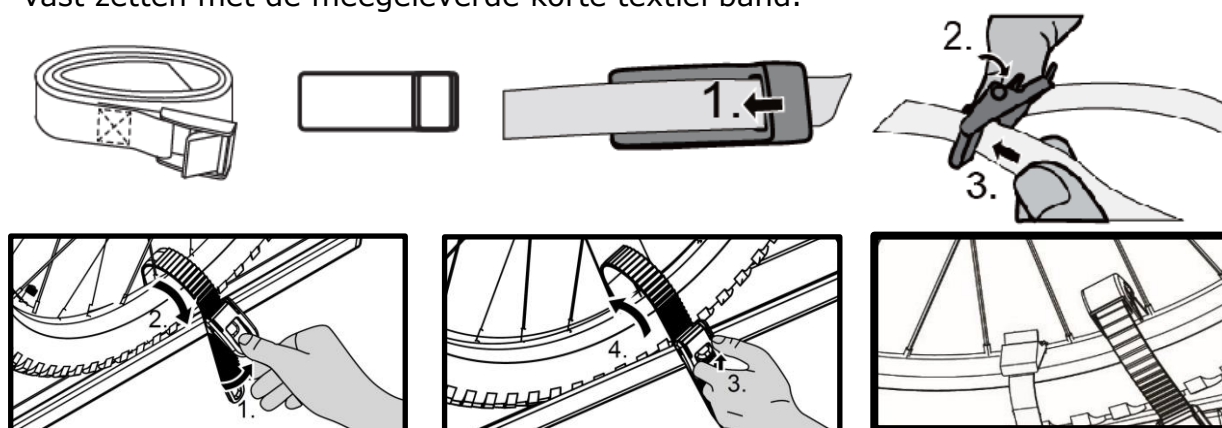
Lichamelijk letsel of materiële schade veroorzaakt door rondvliegende onderdelen.

Niet vast aangedraaide vleugelmoeren van de wielgoten van de fietsdrager kunnen tijdens de rit loskomen en tot het verlies van de vleugelmoeren en wielgoten leiden.

- Draai alle vleugelmoeren van de wielgoten vóór aanvang van de rit stevig vast.

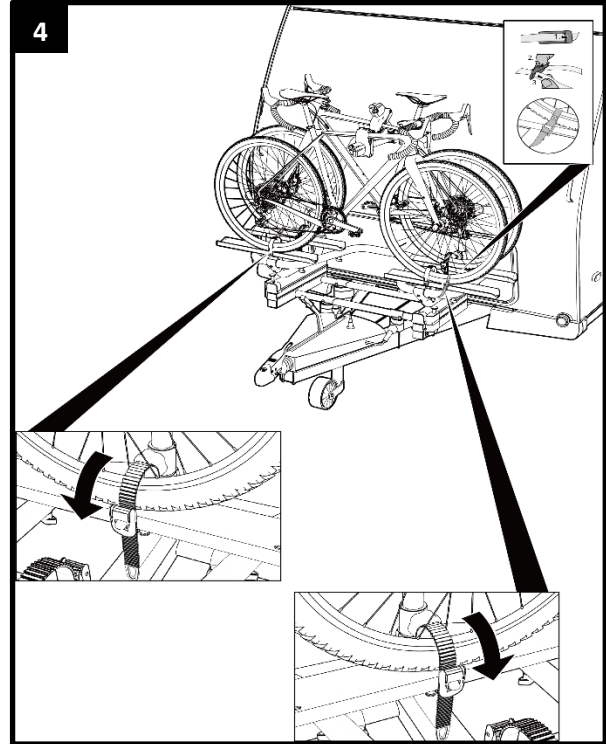
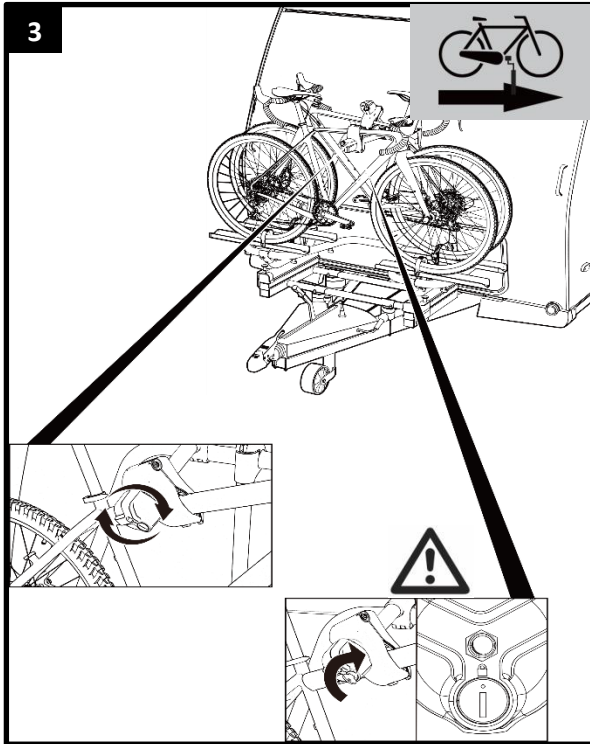
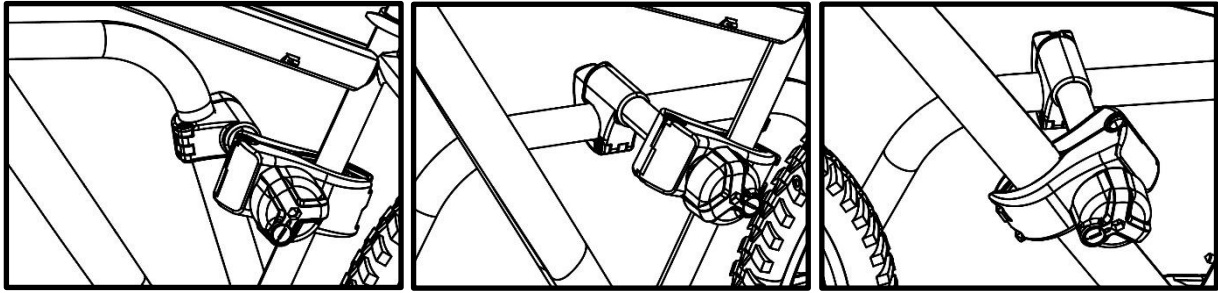


Om eventueel verdraaien te voorkomen het voorwiel van de fiets altijd extra vast zetten met de meegeleverde korte textiel band.



ADVIES

De framehouder is flexibel op fiets te positioneren. Probeer de eerste keren welke positie in uw situatie het best werkt (en meest stabiele bevestiging is). Hoe hoger de framehouder aan fiets bevestigd is, hoe stabiel de fiets staat.

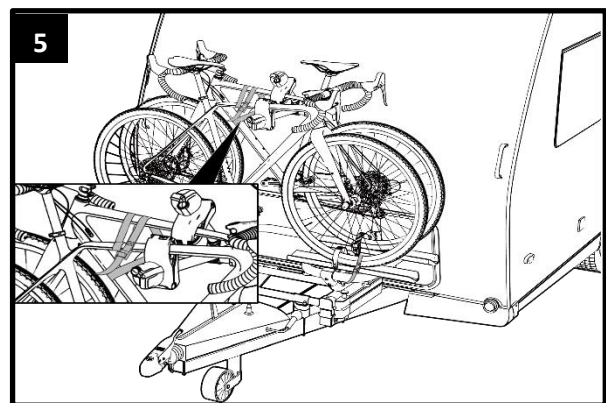


WAARSCHUWING!

Lichamelijk letsel of materiële schade veroorzaakt door het verlies van fietsen.

Rijden zonder spanbanden kan tot ongevallen leiden.

- Controleer voor het begin van iedere rit de goede staat en stevigheid van de spanband om de fietsframes en de framehouders van de fietsendrager (zie stap 5).
- Controleer voor elke rit de juiste en zo stevig mogelijke bevestiging van de spanbanden om het voor en achterwiel van de fiets(en).
- Trek de spanbanden in voorkomende gevallen na.
- Controleer voor het begin van iedere rit of de spanbanden onbeschadigd en niet versleten zijn.
- Beschadigde of versleten spanbanden moeten voor het begin van iedere rit worden vervangen door onbeschadigde spanbanden. Alleen spanbanden die door Tradekar Benelux BV zijn toegestaan, mogen worden gebruikt.





WAARSCHUWING!

Lichamelijk letsel of materiële schade veroorzaakt door het verlies van een fiets tijdens het rijden.

Een te losse bevestiging tussen de fietsendrager en een fiets kan er toe leiden tot het verlies van een fiets met alle gevolgen van dien.

- Controleer de fietsen op een veilige en goede bevestiging.
- Bij een te losse bevestiging herhaal de stappen van dit hoofdstuk.

FIETSENDRAGER WEGSCHUIVEN, TOEGANG TOT DE DISSELBAK



LET OP!

Materiële schade veroorzaakt door het openen van de achterklep van het voertuig.

De achterklep van het voertuig kan in aanraking komen met de fietsen en/of fietsendrager en beschadigen.

- Een elektrisch bedienbare achterklep uitschakelen en handmatig bedienen.

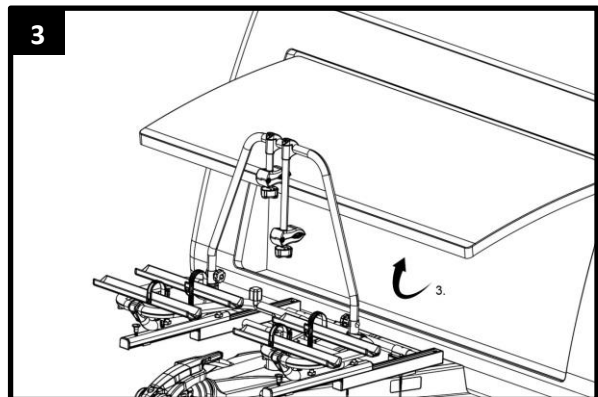
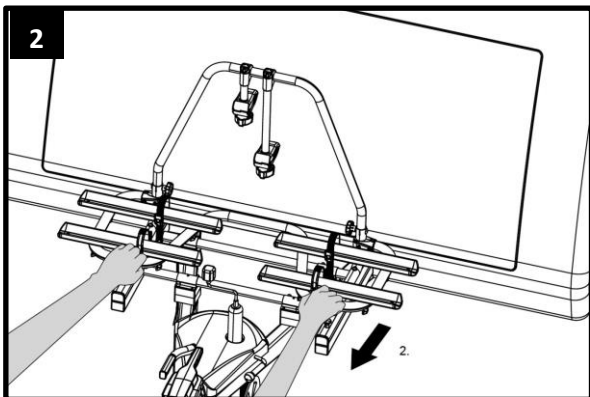
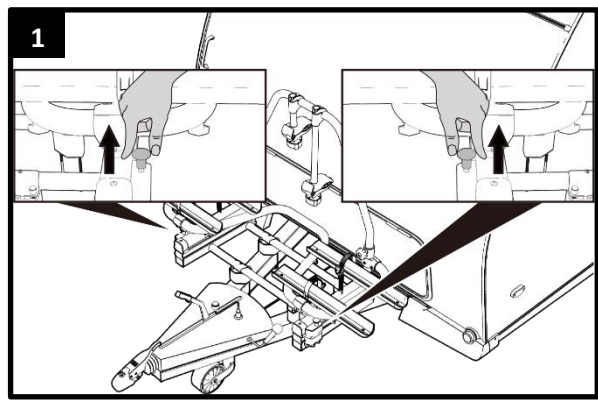
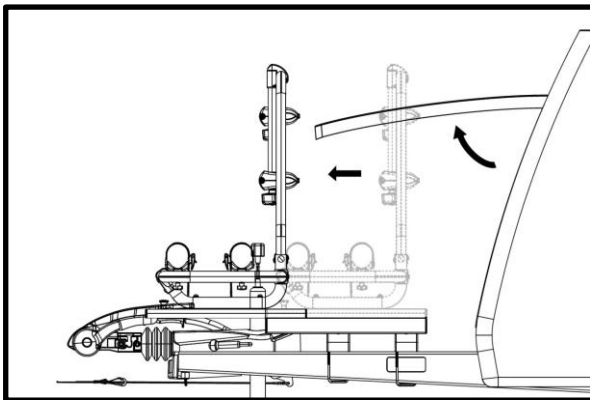


LET OP!

Materiële schade veroorzaakt door het openen van de disselbak.

De disselbak klep kan in aanraking komen met de fietsen en/of fietsendrager en beschadigen.

- Zorg er altijd voor dat de fietsendrager volledig naar voren weggeschoven is voor het openen van de disselbak.
- Open gecontroleerd de disselbak klep.





VOORZICHTIG!

Lichamelijk letsel of materiële schade veroorzaakt door het plotseling wegschuiven van de fietsendrager.

Lichaamsdelen of voorwerpen die zich tijdens het wegschuiven voor of onder de fietsendrager bevinden, kunnen verwondingen oplopen of beschadigd raken.

- Zorg ervoor dat zich niets onder de fietsendrager bevindt.
- Let op uw eigen lichaam in het bijzonder uw hoofd; blijf op veilige afstand staan.
- Houd met beide handen het basisframe van de fietsendrager vast en schuif de fietsendrager gecontroleerd naar voren.

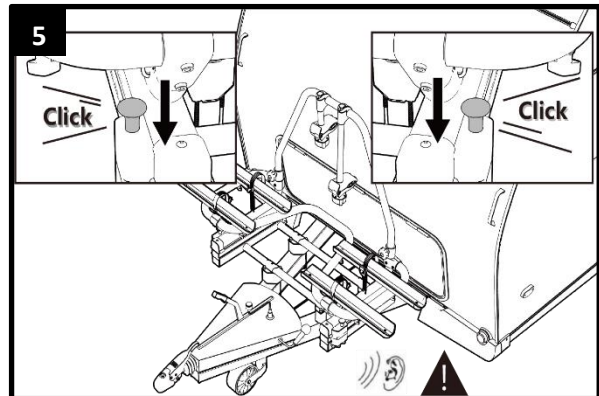
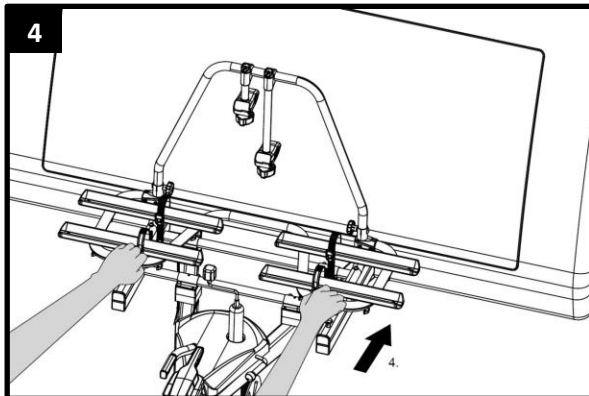


VOORZICHTIG!

Lichamelijk letsel of materiële schade veroorzaakt door terugschuiven van de fietsendrager is mogelijk.

Lichaamsdelen of voorwerpen, die zich tussen de fietsendrager en de disselbak bevinden, kunnen verwondingen oplopen of beschadigd raken.

- Verwijder alles dat zich in de ruimte tussen de fietsendrager en de disselbak bevindt.
- Houd met beide handen het basisframe van de fietsendrager vast en schuif de fietsendrager gecontroleerd naar achteren (zie afbeelding 4).



WAARSCHUWING!

Lichamelijk letsel of materiële schade veroorzaakt door het verlies van de fietsendrager is mogelijk tijdens het rijden.

Het rijden met een niet terug geschoven en vergrendelde fietsendrager kan er toe leiden dat de fietsendrager afbreekt of het voertuig beschadigt.

- Schuif de fietsendrager terug voordat u gaat rijden (zie afbeelding 4).
- Door het terug schuiven van de complete drager vergrendelt het schuifmechanisme weer (u hoort twee klikken). Beide knoppen staan in de lage positie (zie afbeelding 5).

REINIGING EN ONDERHOUD

Controleer voor iedere rit de fietsendrager op slijtage.

Vooraf defecte metalen onderdelen en spanbanden moeten worden vervangen.

Neem contact op met onze klantenservice voor de vervanging van onderdelen.

Elke wijziging aan originele onderdelen en materialen of aan de constructie van de fietsendrager kunnen de veiligheid en effectief gebruik nadelig beïnvloeden.

Schuif de fietsendrager na uitschuif-gebruik altijd terug in de transportpositie zodat er geen vuil of stof in het schuifmechanisme kan achterblijven en een soepel schuiven verhindert. Bij vervuiling van het schuifmechanisme deze afspoelen met water.

De fietsendrager kan met een zacht wasmiddel, warm water en/of een zachte doek worden schoongemaakt. Verwijder voordien grof vuil en stof.

Gebruik geen oplosmiddelen of soortgelijke reinigingsmiddelen; deze kunnen de fietsendrager beschadigen.

Indien van de fietsendrager in het kustgebied of tijdens de winter gebruik wordt gemaakt, maak deze dan regelmatig schoon. Door het zout af te spoelen verlengt u de levensduur van de fietsendrager.

VERWIJDERING

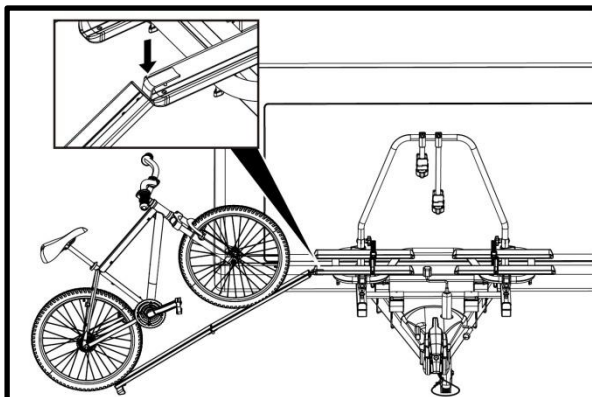
Voor de vernietiging moeten de voorschriften van de plaatselijke overheid in acht worden genomen.

Verwijder ook de verpakking gesorteerd op de diverse gebruikte materialen in de daarvoor bestemde afvalcontainers.

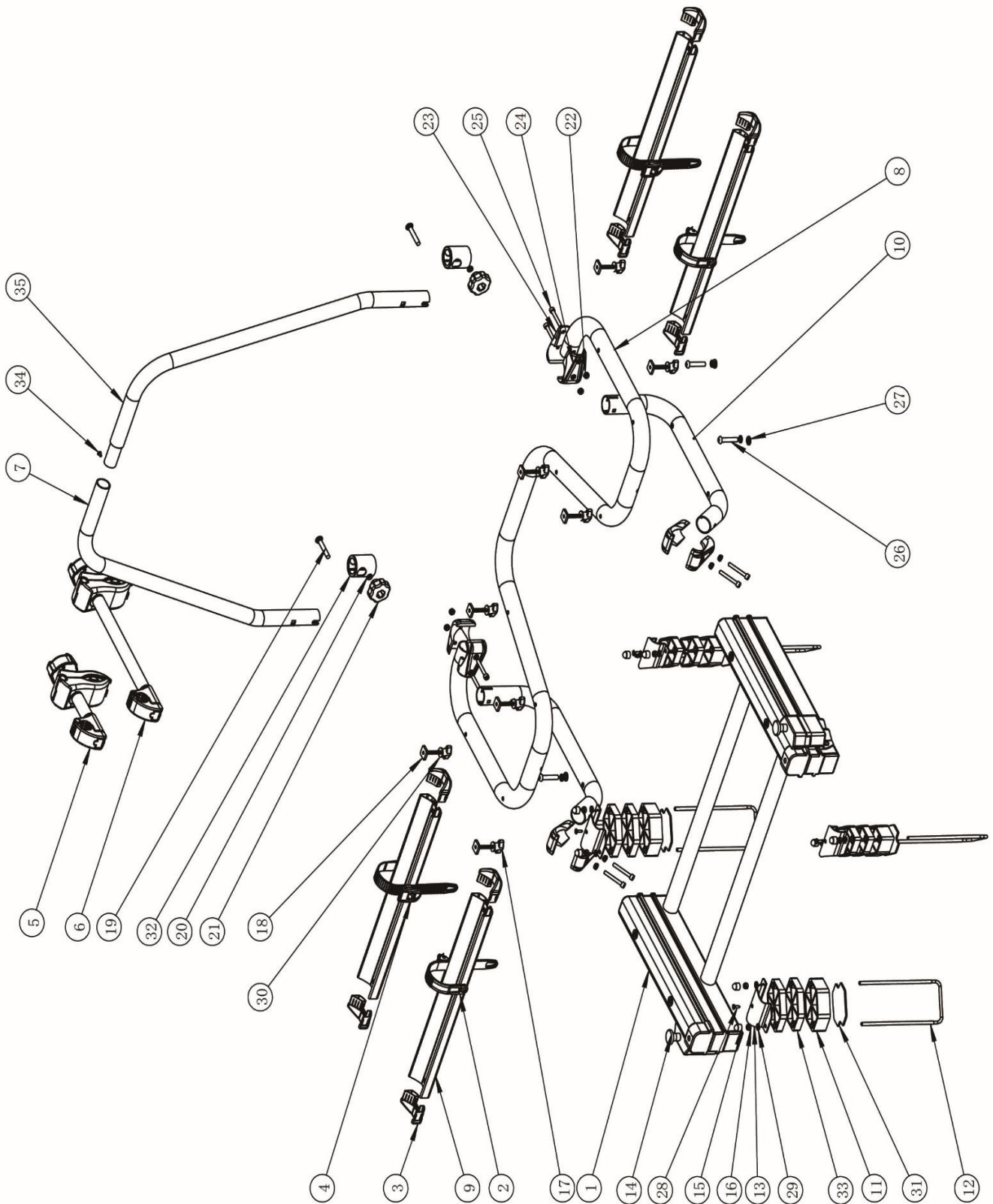
Voor meer informatie kunt u contact opnemen met uw gemeentelijk afvalbedrijf.

ACCESSOIRE (niet meegeleverd)

Met de oprijgoot kunt u uw fietsen heel eenvoudig op de fietsendrager rijden zodat u deze niet hoeft te tillen.



EXPLOSIETEKENING



ONDERDELENLIJST

Pos nr.	Omschrijving	Aantal	Maat
1	Basisframe	1	
2	Kunststof wielhouder spanband	4	
3	Kunststof eindkap	8	
4	Wielhouder spanband klipje	4	
5	Korte framehouder	1	
6	Lange framehouder	1	
7	U-beugel A	1	
8	Aluminium buisframe	1	
9	Aluminium wielhouder	4	
10	Aluminium buisframe	2	
11	Kunststof afstandshouder (30mm)	4	
12	U-bout	4	
13	Bevestigingsbeugel	4	2x links, 2 rechts
14	Vergrendelingsknop	2	
15	Moerdopje	8	M6
16	Zelfborgende moer	8	M6
17	Vleugelmoer	8	M6
18	T-bout	8	M8x55
19	Slotbout	2	M8x60
20	Sluitring	2	M8
21	Kunststof draaiknop	2	M8
22	Zelfborgende moer	8	M8
23	Buisklem (moerkant)	4	
24	Buisklem (boutkant)	4	
25	Inbusbout	8	M8x45
26	Inbusbout	4	M8x55
27	Veerring	4	M8
28	Schroefje	4	M4.8x16
29	Sluitring	12	M6
30	Sluitring	8	M6
31	Kunststof pad	4	
32	Kunststof kapje	2	
33	Kunststof afstandshouder (15mm)	8	
34	Schroefje	1	M4x10
35	U-beugel B	1	

INHALT

Vorwort	21
Pflichten im Umgang mit dieser Montageanleitung	21
Bestimmungsgemäßer Gebrauch	21
Sicherheitshinweise – Erläuterung der Kategorien	22
Technische Daten	23
Sicherheitshinweise	23
Lieferumfang	25
Montage des Fahrradträgers auf der Wohnwagen Deichsel	26
Fahrräder montieren	29
Fahrradträger wegschieben, Zugang zur Deichselbox	32
Wartung, Reinigung und Pflege	34
Entsorgung	34
Option	34
Übersicht Ersatzteile (Explosionszeichnung)	35
Übersicht Ersatzteile (Stückliste)	36

VORWORT

Der Enduro BS260 Fahrradträger ist ein Teil der Familie von Fahrradträgern hergestellt von Tradekar Benelux BV.

Diese Montageanleitung hilft Ihnen bei der bestimmungsgemäßen und sicheren Montage des Fahrradträgers.

PFLICHTEN IM UMGANG MIT DIESER MONTAGEANLEITUNG

Jede Person, die diesen Fahrradträger montiert, reinigt oder entsorgt, muss den vollständigen Inhalt dieser Montageanleitung zur Kenntnis genommen und verstanden haben.

Bewahren Sie diese Montageanleitung immer griffbereit und sicher auf.

Bei einer Weitergabe des Fahrradträgers geben Sie die Montageanleitung mit.

BESTIMMUNGSGEMÄßER GEBRAUCH

Der Fahrradträger Enduro BS260 dient dem Transport von max. zwei Fahrrädern.

Der Fahrradträger darf nur an einer Wohnwagendeichsel montiert werden. Außerdem darf die maximal zulässige Belastung des Fahrradträgers nicht überschritten werden.

Zum bestimmungsgemäßen Gebrauch gehört auch die Beachtung aller Informationen in dieser Montageanleitung, insbesondere die Beachtung der Sicherheitshinweise. Jede andere Verwendung gilt als nicht bestimmungsgemäß und kann zu Sachschäden oder Personenschäden führen. Tradekar Benelux BV übernimmt keine Haftung für Schäden, die durch nicht bestimmungsgemäßen Gebrauch entstehen.

SICHERHEITSHINWEISE – ERLÄUTERUNG DER KATEGORIEN

In der Anleitung finden Sie folgende Kategorien von Sicherheitshinweisen:



WARNUNG!

Personenschäden möglich:

Hinweise mit dem Wort **WARNUNG!** warnen vor einer möglicherweise drohenden Gefahr. Wenn sie nicht gemieden wird, können Tod oder schwerste Verletzungen die Folge sein.



VORSICHT!

Personen- oder Sachschaden möglich:

Hinweise mit dem Wort **VORSICHT!** warnen vor einer möglicherweise drohenden Gefahr. Wenn sie nicht gemieden wird, können leichte oder geringfügige Verletzungen die Folge sein. Das Produkt oder etwas in der Umgebung könnte schwer beschädigt werden.



ACHTUNG!

Personen- oder Sachschaden möglich:

Hinweise mit dem Wort **ACHTUNG!** warnen vor einer möglicherweise schädlichen Situation. Wenn sie nicht gemieden wird, kann das Produkt oder etwas in der Umgebung beschädigt werden.



HINWEIS

Sonstige Hinweise:

Nützlicher Tipp. Erleichtert die Bedienung oder Montage des Produkts oder dient zum besseren Verständnis.

Das jeweils verwendete Sicherheitssymbol ersetzt nicht den Text des Sicherheitshinweises. Lesen Sie deshalb den Sicherheitshinweis und befolgen Sie ihn genau!

TECHNISCHE DATEN

Typ	Enduro BS260
Material	Aluminium
Eigengewicht	Ca. 12,5 kg
Nutzlast (max.)	60 kg
Rahmendurchmesser	22 – 75 mm
Radstand (max.)	1350 mm
Schienenabstand	200 mm

Der Träger ist geeignet für den Transport von bis zu zwei Fahrrädern. Beachten Sie das maximal zulässige Gewicht Ihres Wohnwagens und die maximal zulässige Stützlast Ihrer Anhängerkupplung.

SICHERHEITSHINWEISE

Befolgen Sie die Montageanweisung genau. Wenn Sie die Anweisungen nicht befolgen, kann das zu Personen- und Sachschäden führen.

Sollten Sie sich bei der Montage nicht sicher sein, bitten Sie Ihren Händler oder den Hersteller um weitere Informationen. Weder Hersteller noch Händler haften für Schäden, die auf einen unsachgemäßen Gebrauch oder eine unsachgemäße Montage zurückzuführen sind.

Kontrollieren Sie den Fahrradträger und die dazu gehörende Ladung regelmäßig! Sie sind dazu verpflichtet und werden im Schadenfall haftbar gemacht.



WARNUNG!

Personen- oder Sachschaden durch verändertes Fahrzeugverhalten.

Das Fahren mit dem Fahrradträger beeinflusst die Fahreigenschaften *Ihres Fahrzeugs in Kombination mit dem Wohnwagen.*

- Passen Sie Ihre Fahrgeschwindigkeit dem neuen Fahrzeugverhalten an.
- Fahren Sie nie schneller als 100 km/h.
- Vermeiden Sie plötzliche und ruckartige Steuerbewegungen.
- Der maximale Einschlagwinkel, den das Fahrzeug zum Wohnwagen haben kann, könnte sich verringert haben.



WARNUNG!

Personen- oder Sachschaden durch Überladen.

Das Überschreiten der max. Nutzlast des Fahrradträgers, sowie der zulässigen Stützlast der Anhängerkupplung oder des zulässigen Gesamtgewichts des Wohnwagens kann zu schweren Unfällen führen.

- Beachten Sie unbedingt die Angaben zur max. Nutzlast, zulässigen Stützlast und zulässigem Gesamtgewicht Ihres Wohnwagens. Überschreiten Sie diese Angaben keinesfalls.

**WARNUNG!**

Personen- oder Sachschaden durch Verlieren der Fahrräder.
Das Fahren ohne Sicherheitsgurte kann zu Unfällen führen.

- Überprüfen Sie vor jedem Fahrtantritt den korrekten und festen Sitz des Gurtes um die Fahrräder und Rahmenhalter des Trägers.
- Überprüfen Sie vor jedem Fahrtantritt den korrekten und festen Sitz der beiden Gurte um das Vorderrad und den Gurt um das Hinterrad des Fahrrades.
- Spannen Sie die Gurte ggf. nach.
- Überprüfen Sie vor jedem Fahrtantritt, ob die verwendeten Gurte unbeschädigt und unverschlissen sind.
- Beschädigte oder verschlissene Gurte müssen vor Fahrtantritt gegen unbeschädigte Gurte ausgetauscht werden. Es dürfen nur Gurte verwendet werden, die von Tradekar Benelux BV dafür zugelassen sind.

**WARNUNG!**

Personen- oder Sachschaden durch nicht komplett gesicherte Fahrradträger.

Das Fahren mit nach vorn geschobenem Fahrradträger kann zu Unfällen führen.

Die beweglichen Teile des Fahrradträgers stellen im nicht gut gesicherten Zustand eine Gefahrenquelle dar.

- Fahren Sie niemals mit einem nach vorn geschobenem Fahrradträger.
- Stellen Sie sicher, dass der Fahrradträger immer mit beiden Sicherungsstiften gesichert ist.

**WARNUNG!**

Personen- oder Sachschaden durch überstehende Teile.

Über den Rand des Fahrzeugs oder Wohnwagens bzw. Fahrradträgers stehende Teile können während der Fahrt Personen- oder Sachschäden verursachen.

- Montieren Sie nur Teile, die nicht über den Rand des Fahrzeugs oder Wohnwagens herausragen.

**WARNUNG!**

Personen- oder Sachschaden durch Abdeckplanen.

Abdeckplanen erhöhen den Luftwiderstand. Sie können sich lösen und umherfliegen, das kann zu schweren Unfällen führen.

- Benutzen Sie keine Planen.

**WARNUNG!**

Personen- oder Sachschaden durch Verlieren des Fahrradträgers.

Der Träger setzt sich nach der Befestigung und einigen gefahrenen Kilometern erst richtig auf der Deichsel.

- Kontrollieren Sie die Befestigung des Trägers auf sicheren Sitz nach einigen Kilometern.
- Führen Sie die Montage bei lockerem Sitz neu durch.



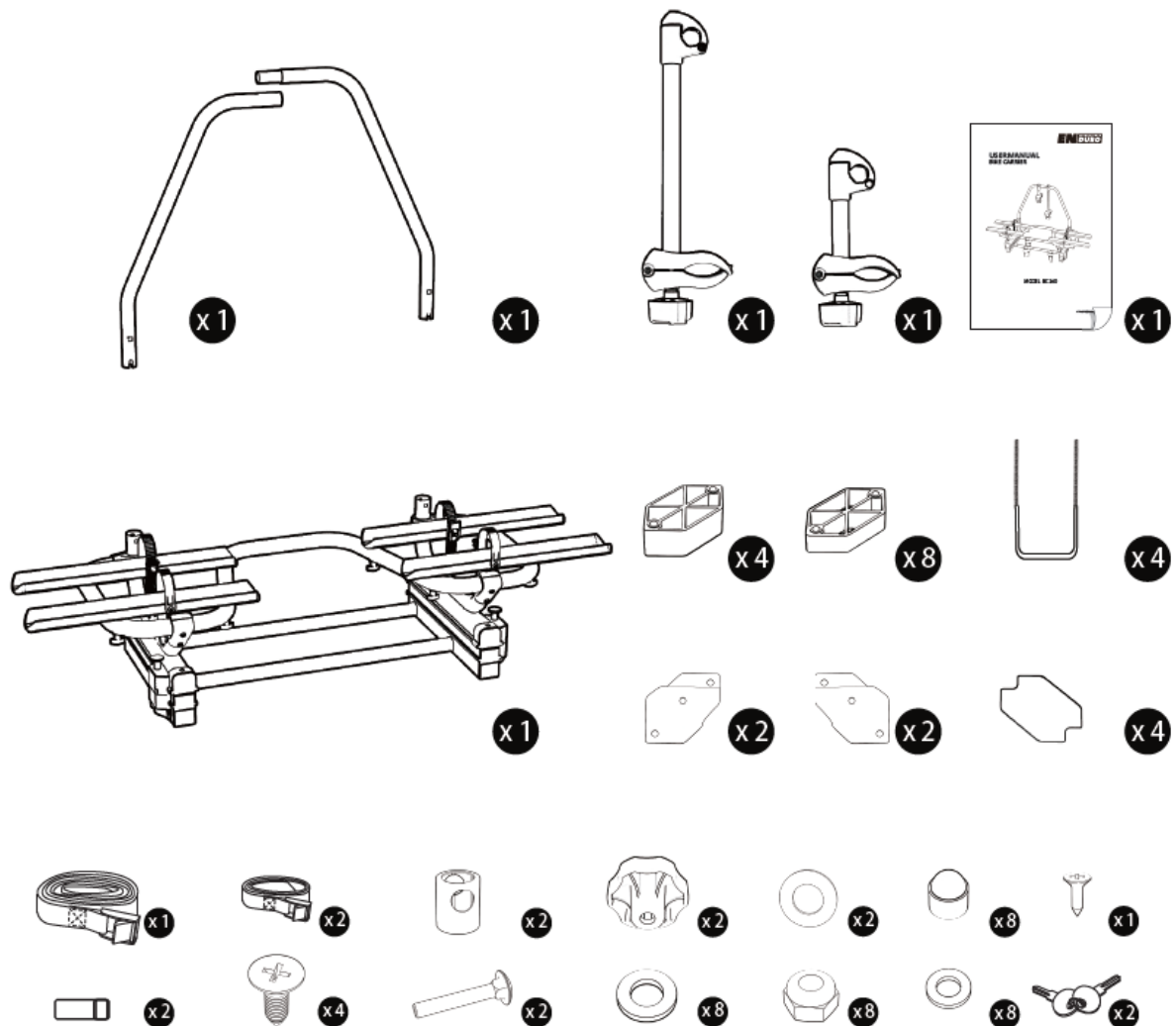
ACHTUNG!

Sachschaden durch öffnende Heckklappe.

Die Heckklappe könnte gegen den Fahrradträger oder das Fahrrad schlagen und beschädigt werden.

- Elektrische Heckklappen abschalten und manuell betätigen.

LIEFERUMFANG



MONTAGE DES FAHRRADTRÄGERS AUF DER WOHNWAGEN DEICHSEL

Stellen Sie Ihr Wohnwagen auf einer ebenen Fläche ab. Ziehen Sie die Handbremse an.

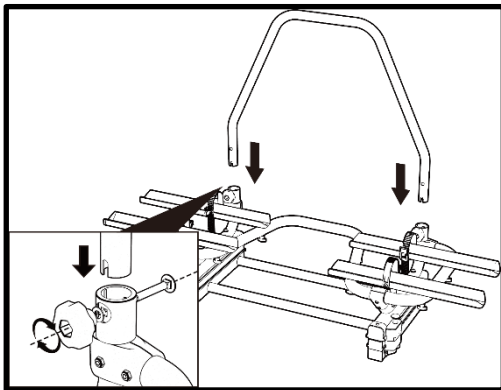


WARNUNG!

Personen- oder Sachschaden durch beschädigten Fahrradträger.
Beschädigungen des Trägers z. B. durch verbogene Teile, Risse oder Kratzer, schließen die sichere Funktion des Trägers aus.

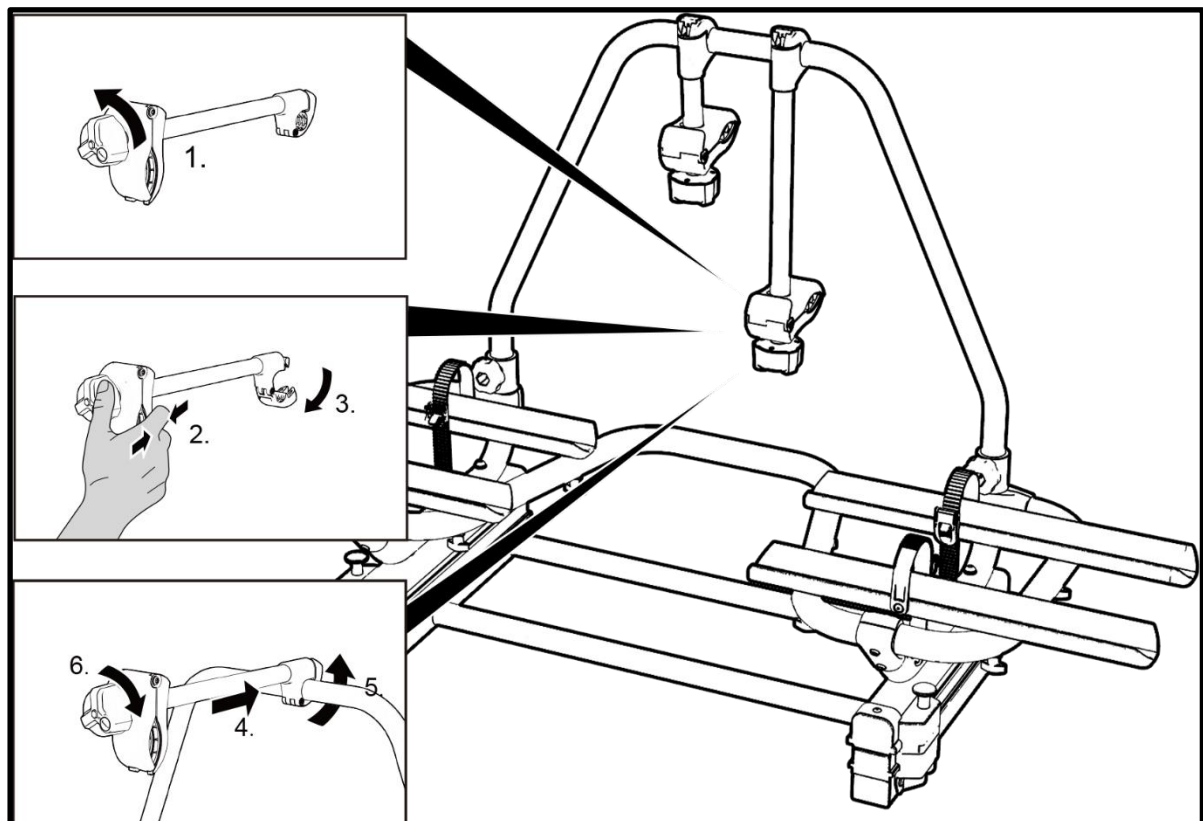
- Montieren Sie den Fahrradträger nicht, wenn Beschädigungen vorhanden sind.

Setze die Zierkappen aus Kunststoff auf die U-Halterungen. Schiebe die beiden Teile der U-Bügel zusammen und befestige mit der kleinen Schraube (M4x10). Setze das Ganze von oben auf den U-Bügel-Halter des Basisteils.



Befestigen Sie den U-Bügel mit den mitgelieferten Schloss - Schrauben (M8x60), Scheiben und den Kunststoff Rändelmuttern. Die Kunststoff Rändelmuttern müssen an der Vorderseite montiert sein.

Platzieren Sie die Rahmenhalter am U-Bügel wie unterhalb dargestellt.



Die optimale Position auf der Wohnwagendeichsel.

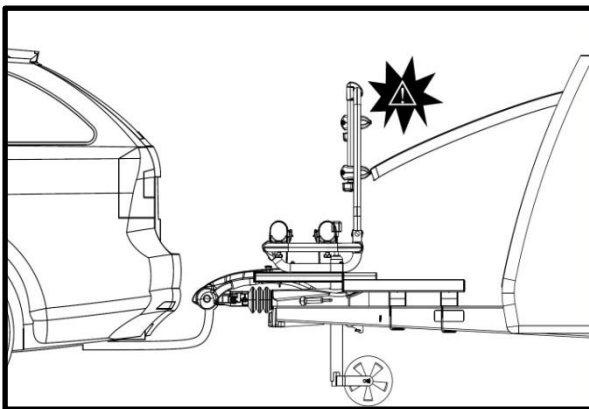
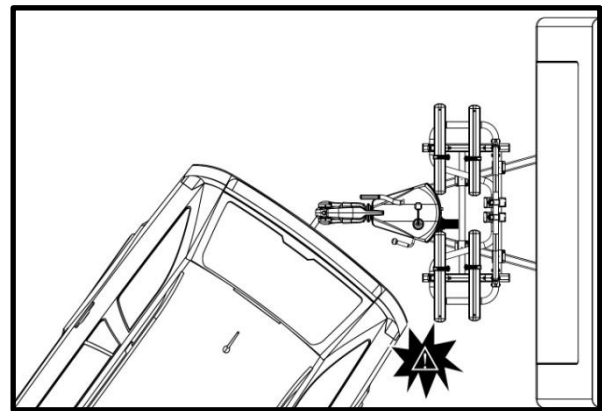
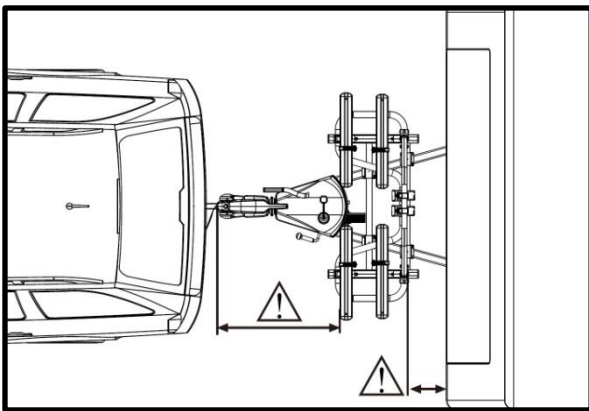


WARNUNG!

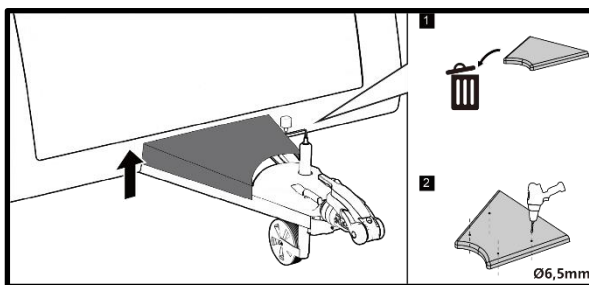
Materialschaden durch Montage des Fahrradträgers an der Wohnwagendeichsel.

Achten Sie beim Aufstellen des Fahrradträgers auf die Deichsel des Wohnwagens darauf, dass der Fahrradträger das Fahrzeug oder den Wohnwagen während des Gebrauchs nicht beschädigen kann.

- Halten Sie ausreichenden Abstand zwischen dem Fahrzeug und dem Fahrradträger ein, positionieren Sie den Fahrradträger so weit wie möglich an die Vorderseite des Wohnwagens.
- Lassen Sie ausreichend Abstand zwischen Deichselbox und Fahrradträger.
- Der maximale Scherwinkel, den das Fahrzeug und der Wohnwagen erreichen kann, wird entsprechend kleiner.

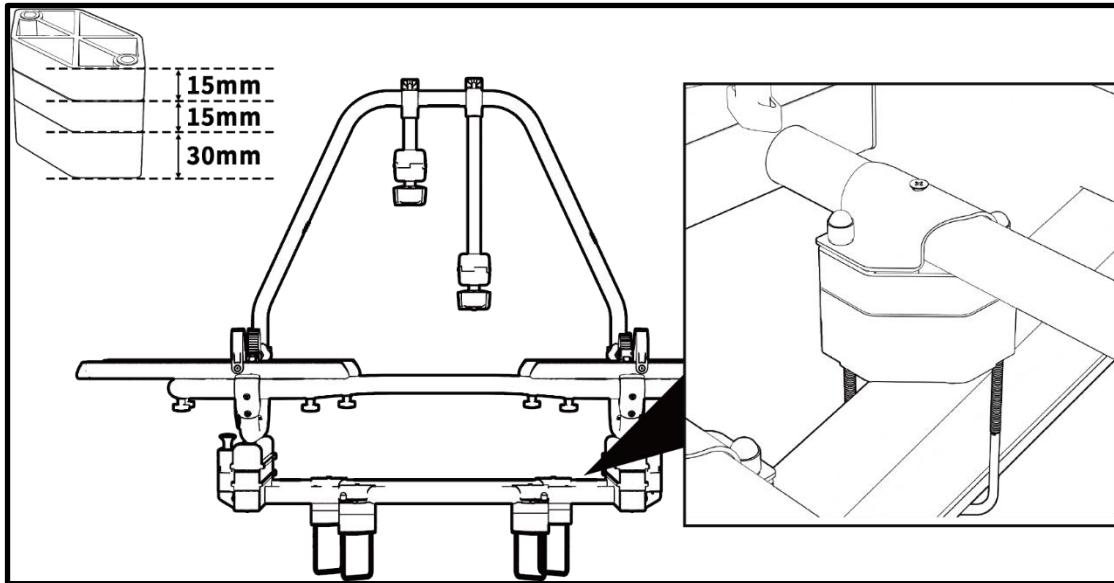


Vorbereitung der Wohnwagendeichsel für die Montage des Fahrradträgers.

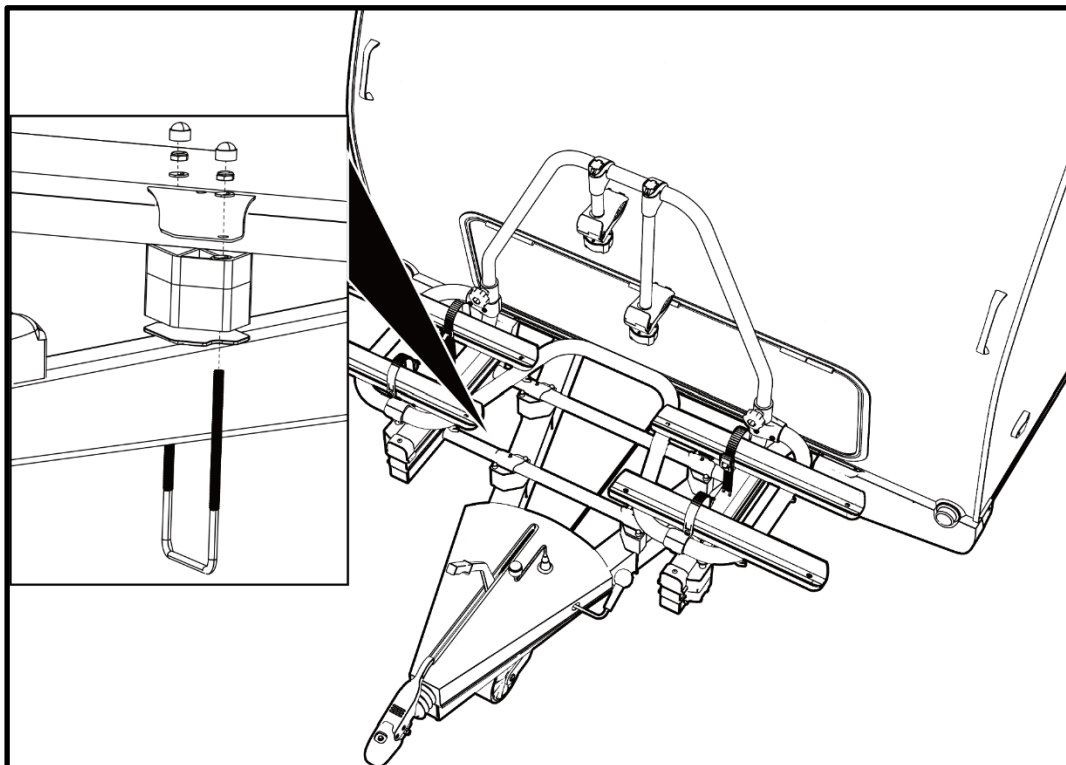


Entfernen Sie die Abdeckhaube der Deichsel (1) oder bohren Sie Löcher in die Abdeckhaube für die Befestigungsschrauben (2).

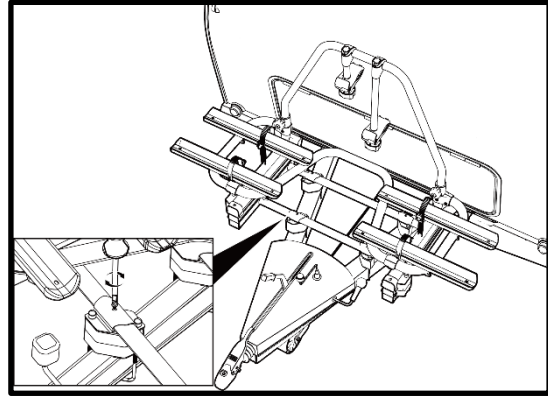
Verwenden Sie bei Bedarf die Distanzklötze, um die Wölbung der Abdeckhaube der Deichsel auszugleichen. Maximum 1 Block von 30 mm zu erhöhen + 2 Blöcke von 15 mm zu erhöhen.



Mit den vier mitgelieferten Befestigungs-Sets wird der Träger auf das Chassis montiert. HINWEIS: Es sind zwei rechte und zwei linke U-Bleche verfügbar (siehe Zeichnung unten). Zuerst müssen die U - Klammern von der Unterseite her um das Chassis gelegt werden. Anschließend wird mit dem Gegenblech, den Scheiben (M6) und den Muttern (M6) der Träger befestigt. Das müssen Sie mit den anderen 3 Sets ebenfalls machen. Ziehen Sie die Klammern noch nicht ganz fest, damit Sie den Träger noch verschieben können. Ist der Träger ausgerichtet können alle Muttern gut festgezogen werden. Kürzen Sie die Enden der U-Klammern und decken Sie diese mit den Kunststoffkappen ab, so dass diese im Gebrauch keine Gefahr darstellen.



Um dafür zu sorgen, dass der Träger auf seinem Platz bleibt wird dieser fixiert, indem Sie die vier Bohrungen der Gegenbleche in das Basisrohr übertragen. Bohren Sie diese Löcher 4 mm groß. Danach wird mit den mitgelieferten Schrauben der Träger fixiert.



WARNUNG!

Personen- oder Sachschaden durch Verlust des Fahrradträgers während der Fahrt.

Eine lockere Verbindung zwischen Träger und Wohnwagen Deichsel kann zum Lösen des Fahrradträgers führen.

- Prüfen Sie den Fahrradträger auf sichere Befestigung.
- Ersetzen Sie beschädigte bzw. defekte Teile.

FAHRRÄDER MONTIEREN



ACHTUNG!

Personen- oder Sachschaden durch herumfliegende Teile möglich.

Nicht fest verschraubte Teile an den Fahrrädern können sich während der Fahrt lösen.

- Entfernen Sie alle nicht fest mit dem Fahrrad verbundenen Teile, wie z.B. Luftpumpen, Fahrradtaschen, Navigationsgeräte, Batterien oder Akkus.



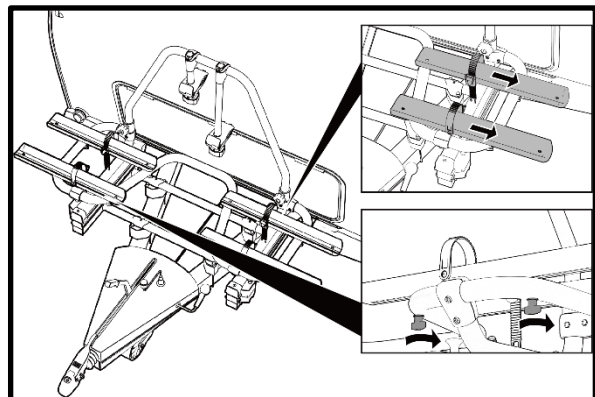
HINWEIS

Um das Fahrverhalten des Fahrzeugs in Verbindung mit dem Wohnwagen zu verbessern, montieren Sie am besten das schwerste Fahrrad zuerst. Außerdem sollten Sie, wenn Sie nur ein Fahrrad montieren, das Fahrrad in die Schiene setzen, die sich am nächsten zur Front des Wohnwagens befindet.



HINWEIS

Die Radhalter sind verstellbar, um die optimale Stabilität Ihres Fahrrades zu gewährleisten. Probieren Sie bei der ersten Nutzung aus, welche Position für Ihre jeweilige Situation am besten geeignet ist (am stabilsten ist).

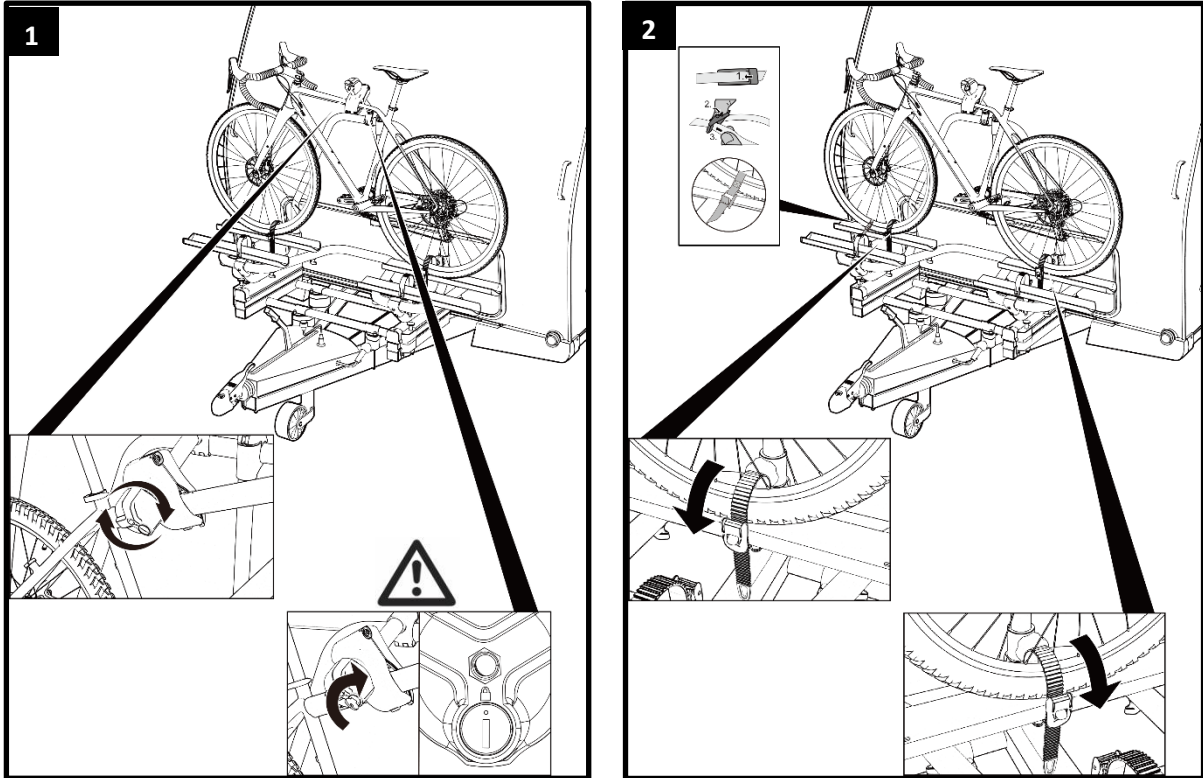




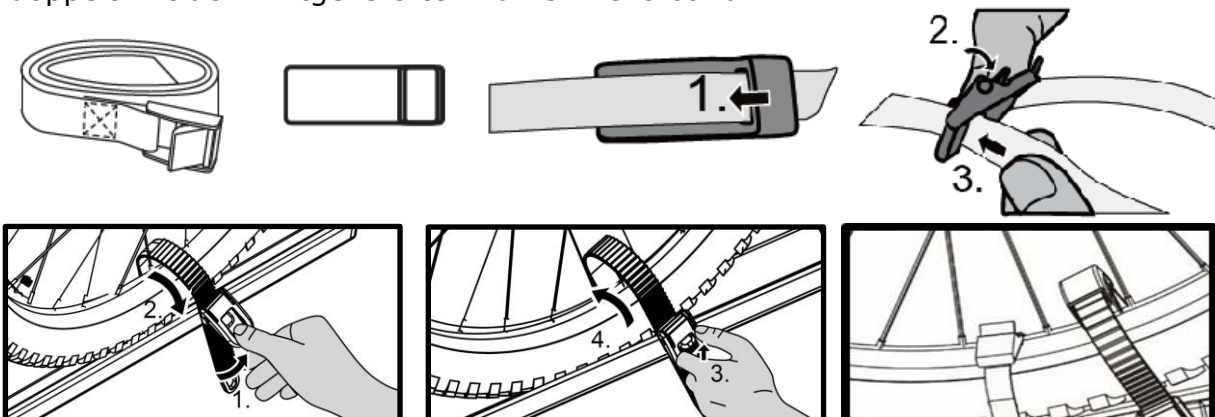
ACHTUNG!

Personen- oder Sachschaden durch herumfliegende Teile möglich. Nicht fest angezogene Flügelschrauben an den Schienen des Fahrradträgers können sich während der Fahrt lösen und zum Verlust der Schrauben und Schienen führen.

- Schrauben Sie alle Flügelschrauben an den Schienen vor Fahrtantritt handfest an.

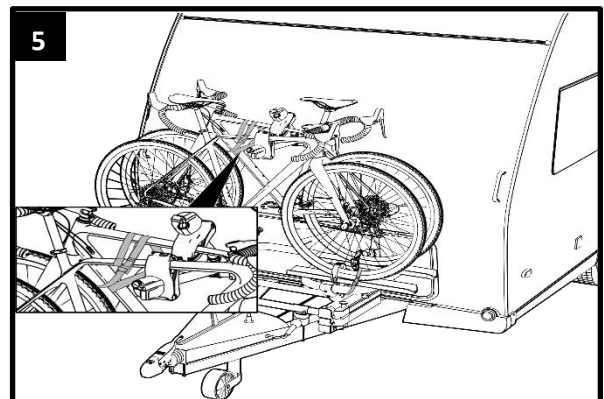
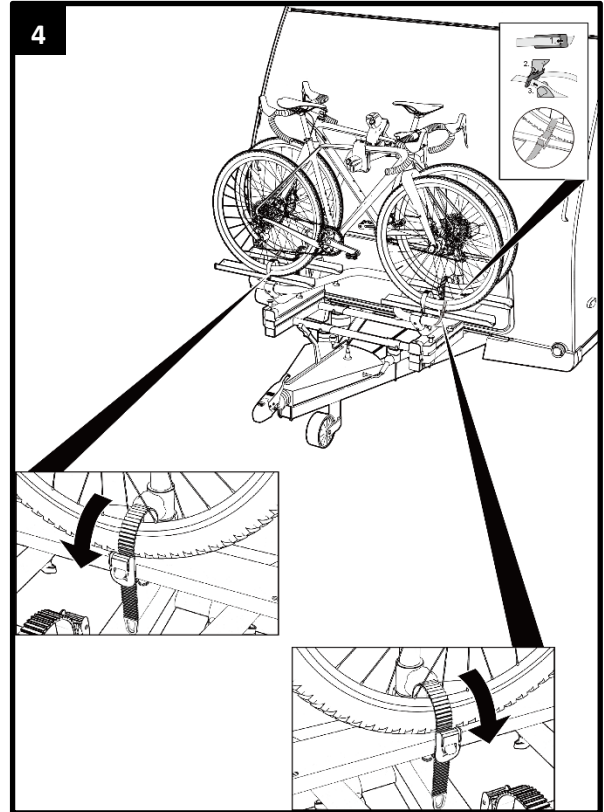
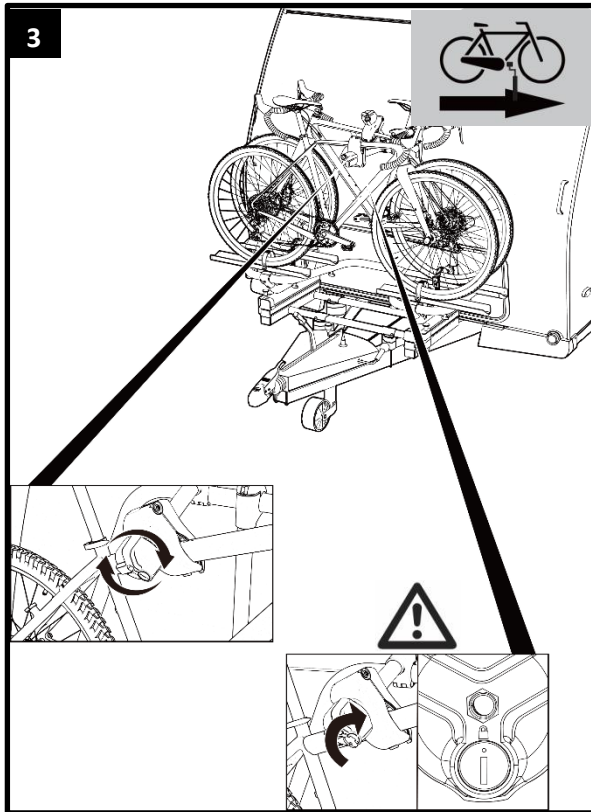
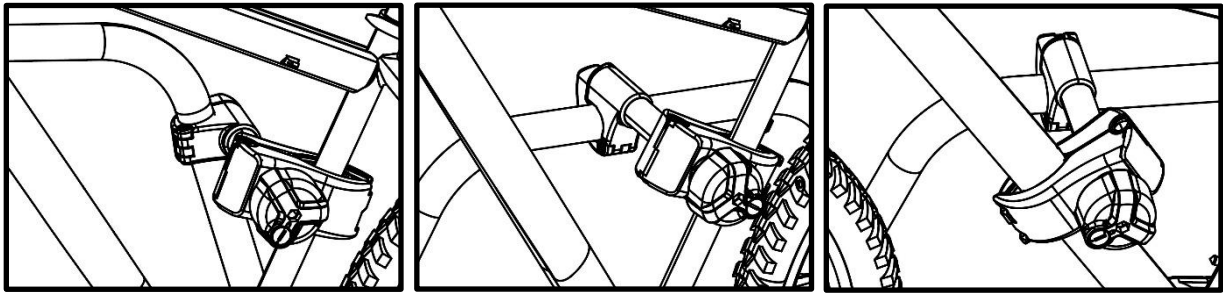


Um ein Verdrehen zu verhindern, sichern Sie das Vorderrad des Fahrrades immer doppelt mit dem mitgelieferten kurzen Textilband.



HINWEIS

Die Rahmenhalter können beliebig am Fahrrad platziert werden. Nehmen Sie sich bei der ersten Montage etwas mehr Zeit die optimale und auch stabilste Position zu finden. Es ist wichtig dabei die Rahmenhalter so hoch wie möglich zu platzieren, dies gewährleistet eine maximale Stabilität.



WARNUNG!

Personen- oder Sachschaden durch Verlieren der Fahrräder. Das Fahren ohne Sicherheitsgurte kann zu Unfällen führen.

- Überprüfen Sie vor jedem Fahrtantritt den korrekten und festen Sitz des Gurtes um die Fahrräder und Rahmenhalter des Trägers (siehe Abbildung 5).
- Überprüfen vor jedem Fahrtantritt den korrekten und festen Sitz der beiden Gurte um das Vorderrad und um das Hinterrad des Fahrrades.
- Spannen Sie die Gurte ggf. nach.
- Überprüfen Sie vor jedem Fahrtantritt, ob die verwendeten Gurte unbeschädigt und unverschlissen sind.
- Beschädigte oder verschlissene Gurte müssen vor Fahrtantritt gegen unbeschädigte Gurte ausgetauscht werden. Es dürfen nur Gurte verwendet werden, die von Tradekar Benelux BV dafür zugelassen sind.



WARNUNG!

Personen- oder Sachschaden durch Verlust eines Fahrrads während der Fahrt.

Eine lockere Verbindung zwischen Träger und Fahrrad kann zum Lösen der Verbindung und Verlust des Fahrrads führen.

- Prüfen Sie die Fahrräder auf sichere und vollständige Befestigung.
- Wiederholen Sie bei lockerer Verbindung die Arbeitsschritte dieses Kapitels.

FAHRRADTRÄGER WEGSCHIEBEN, ZUGANG ZUR DEICHSELBOX



ACHTUNG!

Sachschaden durch öffnende Heckklappe.

Die Heckklappe könnte gegen den Fahrradträger oder Fahrräder schlagen und beschädigt werden.

- Elektrische Heckklappen abschalten und manuell betätigen.

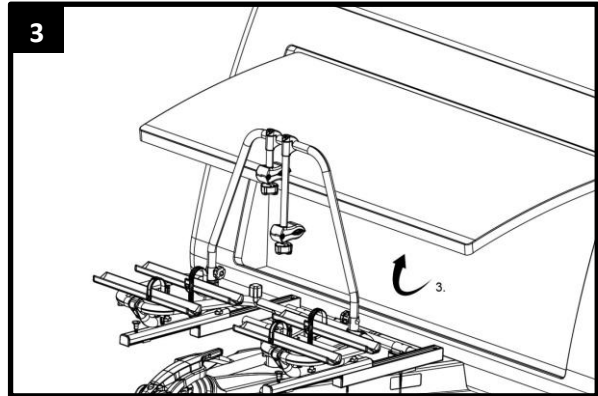
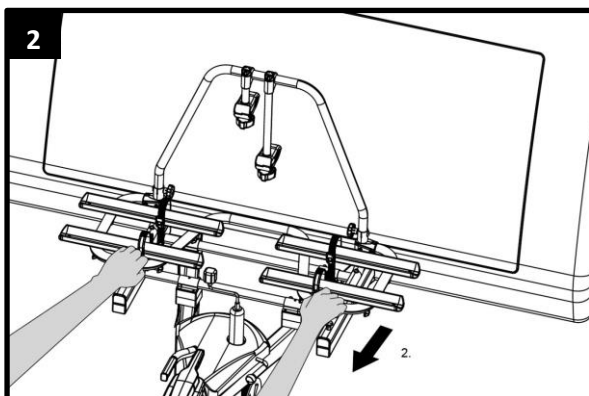
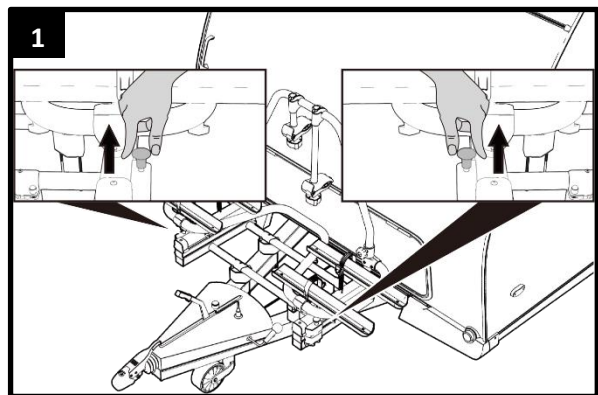
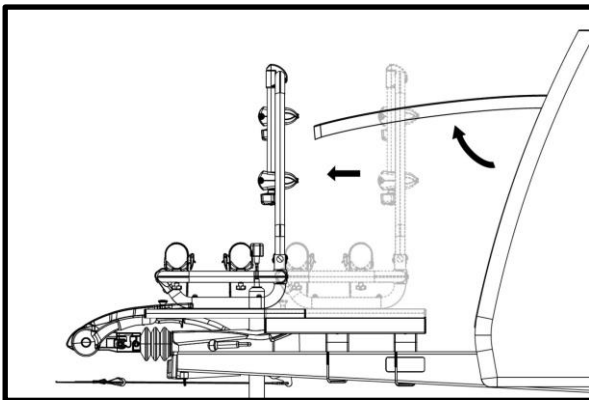


ACHTUNG!

Materialschaden durch Öffnen der Deichsel.

Die Klappe der Deichselbox kann mit den Fahrrädern oder dem Fahrradträger in Kontakt kommen und diese beschädigen.

- Stellen Sie sicher, dass der Fahrradträger vollständig nach vorn geschoben ist, wenn Sie die Klappe der Deichselbox öffnen.
- Öffnen Sie die Klappe der Deichselbox.





VORSICHT!

Personen- oder Sachschaden durch plötzliches Verschieben des Fahrradträgers.

Körperteile und Gegenstände, die sich beim Verschieben unter oder vor dem Träger befinden, können gequetscht werden.

- Vergewissern Sie sich, dass sich nichts unter dem Träger befindet.
- Achten Sie auf Ihren Körper, besonders Ihren Kopf, halten Sie einen Sicherheitsabstand ein.
- Halten Sie den Grundrahmen des Fahrradträgers mit beiden Händen fest und ziehen Sie den Fahrradträger kontrolliert nach vorn.

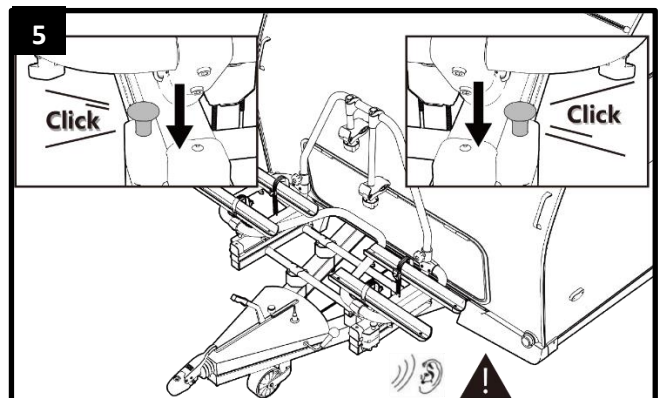
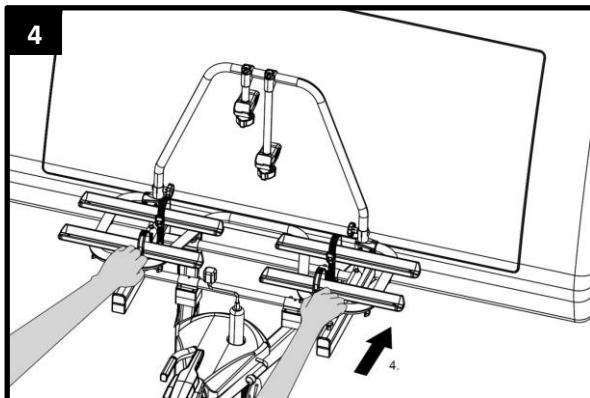


VORSICHT!

Personen- oder Sachschaden durch Zurückschieben des Fahrradträgers ist möglich.

Körperteile und Gegenstände, welche sich zwischen dem Fahrradträger und der Deichselbox befinden, können verletzt oder beschädigt werden.

- Entfernen Sie alle Gegenstände, welche sich im Raum zwischen Fahrradträger und der Deichsel befinden.
- Halten Sie den Grundrahmen des Fahrradträgers mit beiden Händen fest und schieben Sie den Fahrradträger nach hinten (siehe Abbildung 4).



WARNUNG!

Personen- oder Sachschaden durch Verlust des Fahrradträgers während der Fahrt möglich.

Das Fahren mit einem Fahrradträger, welcher nicht zurückgeschoben und verriegelt ist, kann dazu führen, dass der Fahrradträger abbricht oder das Fahrzeug beschädigt wird.

- Schieben Sie den Fahrradträger vor dem Fahren wieder zurück (siehe Abbildung 4).
- Der Schiebemechanismus rastet zurück (Sie hören zwei Klicks), indem Sie die den Träger komplett zurückschieben. Beide Tasten müssen sich nun in der unteren Position befinden (siehe Abbildung 5).

WARTUNG, REINIGUNG UND PFLEGE

Prüfen Sie vor jeder Fahrt den Fahrradträger auf Verschleiß.

Insbesondere defekte Metallteile und Spannriemen müssen ausgetauscht werden.

Für den Austausch der Teile wenden Sie sich an unseren Kundenservice.

Jegliche Veränderung an Originalteilen und Materialien oder an der Konstruktion des Fahrradträgers kann die Sicherheit und Leistungsfähigkeit beeinträchtigen.

Nachdem Sie den Fahrradträger nach vorn geschoben haben, um die Deichselbox zu erreichen, ist der Fahrradträger unmittelbar wieder zurück in die Transportposition zu schieben. Der Fahrradträger darf nicht dauerhaft ausgezogen verbleiben, da sich sonst Staub und Schmutz im Schiebemechanismus sammeln kann, was ein sanftes Gleiten des Mechanismus verhindert. Bei Verschmutzung der Gleitschienen sind diese sofort mit Wasser zu spülen bzw. entsprechend zu reinigen.

Der Fahrradträger kann mit einem milden Reinigungsmittel, mit warmem Wasser und/oder einem weichen Tuch gereinigt werden. Entfernen Sie vorher groben Schmutz und Staub.

Benutzen Sie keine Lösungsmittel oder ähnliche Reiniger, da diese den Fahrradträger beschädigen können.

Reinigen Sie den Fahrradträger im Küstenbereich und beim Einsatz bei Winterbedingungen regelmäßig, um Salz abzuspuhlen und die Haltbarkeit des Fahrradträgers zu verlängern.

ENTSORGUNG

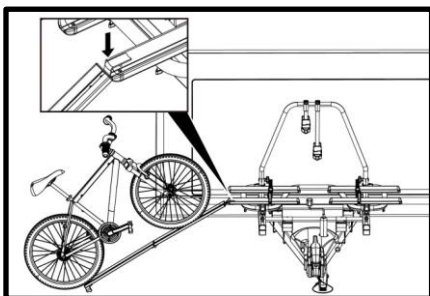
Für die Entsorgung sind die örtlichen, behördlichen Vorschriften zu beachten.

Entsorgen Sie auch die Verpackung sortenrein in den dafür vorgesehenen Sammelbehältern.

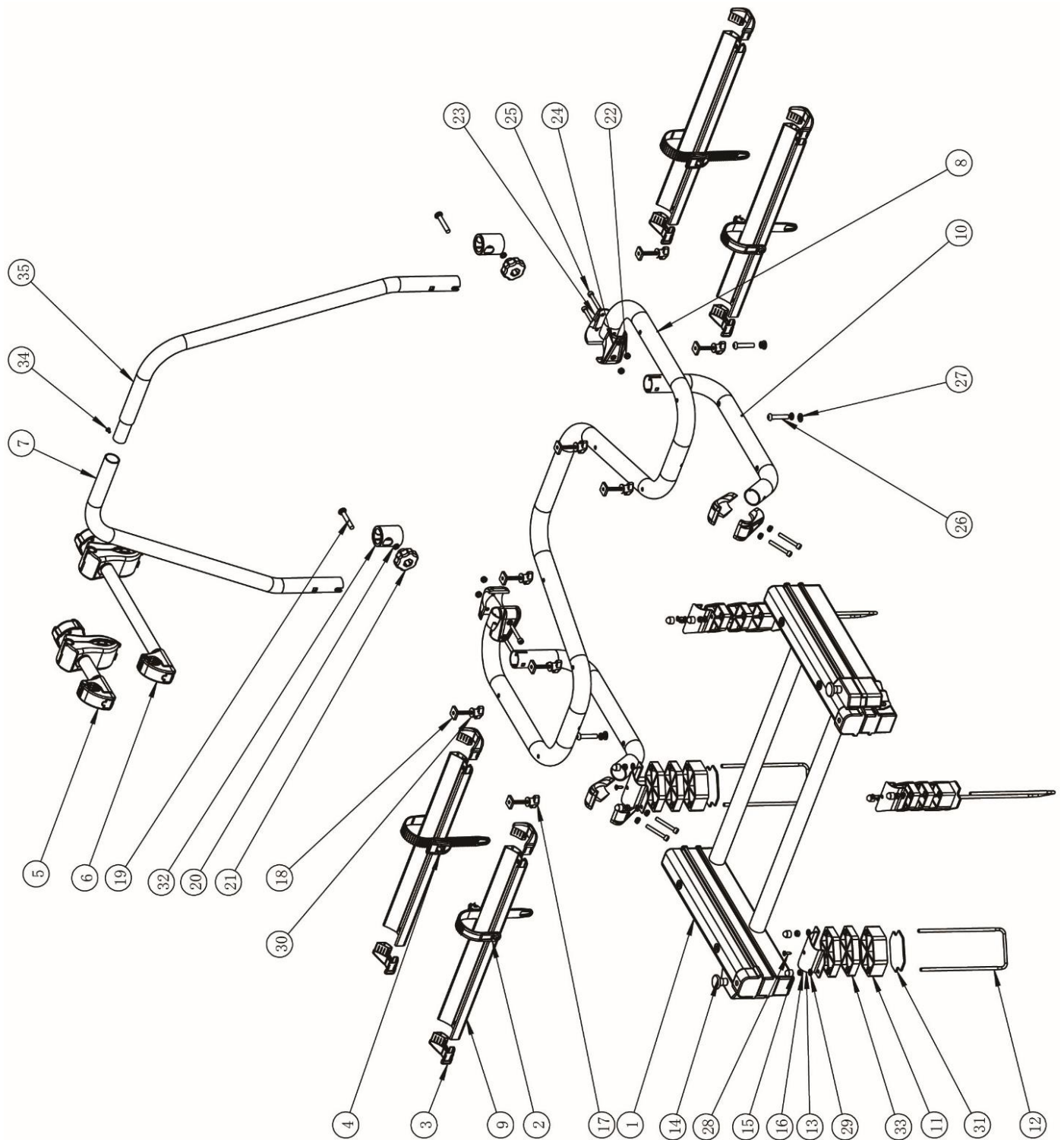
Nähere Informationen erhalten Sie bei Ihrer kommunalen Entsorgungsstelle.

OPTION (Nicht im Lieferumfang)

Mit der Auffahr-Schiene können Sie Ihre Fahrräder leicht und einfach auf die Radschienen platzieren.



EXPLOSIONSZEICHNUNG



STÜCKLISTE

Pos Nr.	Beschreibung	Anzahl	Maße
1	Basisrahmen	1	
2	Kunststoff Radhalter Spannband	4	
3	Kunststoff Abdeckkappe	8	
4	Radhalter-Spannband-Clip	4	
5	Rahmenhalter kurz	1	
6	Rahmenhalter lang	1	
7	U-Bügel A	1	
8	Aluminium-Rohrrahmen	1	
9	Aluminium Radhalter	4	
10	Aluminium-Rohrrahmen	2	
11	Kunststoff-Abstandshalter (30mm)	4	
12	U-Verbindungsschraube	4	
13	Befestigungsbügel	4	2x Links, 2x Rechts
14	Sicherungspin	2	
15	Abdeckung für Mutter	8	M6
16	Selbstsichernde Mutter	8	M6
17	Kunststoff Rändelschraube	8	M6
18	Nutstein	8	M8x55
19	Schloss Schraube	2	M8x60
20	Scheibe	2	M8
21	Kunststoff Rändelschraube	2	M8
22	Selbstsichernde Mutter	8	M8
23	Verbindungsstück (Mutterseite)	4	
24	Verbindungsstück (Bolzeneseite)	4	
25	Inbus Schraube	8	M8x45
26	Inbus Schraube	4	M8x55
27	Seegerring	4	M8
28	Schraube	4	M4.8x16
29	Scheibe	12	M6
30	Scheibe	8	M6
31	Kunststoff Pad	4	
32	Kunststoff Abdeckkappe	2	
33	Kunststoff-Abstandshalter (15mm)	8	
34	Schraube	1	M4x10
35	U-Bügel B	1	

CONTENTS

Foreword	38
Obligations regarding these fitting instructions	38
Proper use	38
Safety instructions – explanation of the categories	39
Technical data	40
Safety instructions	40
Scope of delivery	42
Fitting the bicycle carrier on the caravan A-frame	43
Mounting bicycles	46
Sliding the bicycle carrier, access to the storage space	49
Maintenance, cleaning and care	51
Disposal	51
Accessory	51
Spare parts overview (exploded view)	52
Spare parts overview (parts list)	53

FOREWORD

The Enduro BS260 bike carrier is part of the family of bike carriers manufactured by Tradekar Benelux BV.

These fitting instructions will assist you with the proper and safe fitting of the bicycle carrier.

OBLIGATIONS REGARDING THESE FITTING INSTRUCTIONS

Every person who fits, cleans or disposes of this bicycle carrier must have taken note of and understood the complete contents of these fitting instructions.

Keep these fitting instructions ready to hand and safe at all times.

Hand on these fitting instructions when removing or passing on the bicycle carrier.

PROPER USE

The bicycle carrier Enduro BS260 is used for the transport of max. two bicycles.

The bike carrier may only be mounted on a caravan A-frame. The permissible carrying capacity of the bicycle carrier must not be exceeded under any circumstances.

Proper use also includes the observation of all information provided in these fitting instructions, and in particular the safety instructions. Any other form of use constitutes improper use, and can result in personal injury or material damage. Tradekar Benelux BV accepts no liability for damage resulting from improper use.

SAFETY INSTRUCTIONS – EXPLANATION OF THE CATEGORIES

You will find in these instructions the following categories of safety instructions:



WARNING!

Personal injury possible:

Instructions under the heading **WARNING!** warn of potentially impending danger. Failure to avoid such danger may result in serious or even fatal injuries



CAUTION!

Personal injury or material damage possible:

Instructions under the heading **CAUTION!** warn of possibly impending danger. Failure to avoid such danger may result in slight or minor injuries. The product or other nearby objects may be severely damaged.



ATTENTION!

Personal injury or material damage possible:

Instructions under the heading **ATTENTION!** warn of a potentially harmful situation. Failure to avoid such situations may result in damage to the product or other nearby objects.



NOTE!

Other instructions:

Useful tip. Facilitates the operation or fitting of the product or serves for better understanding.

The safety symbol used does not replace the text of the safety instruction. Read the safety instruction and follow it exactly!

TECHNICAL DATA

Type	Enduro BS260
Own weight	Aluminium
Own weight	Approx. 12.5 kg
Carrying capacity (max.)	60 kg
Bicycle frame diameter	22 – 75 mm
Wheel base bicycle (max.)	1350 mm
Wheel holder distance	200 mm

The bicycle carrier is suitable for the transport of two bicycles at most. Please note that the maximum payload of your caravan may not exceed, just as you may not exceed the maximum permissible ball load of the tow bar.

SAFETY INSTRUCTIONS

Follow the fitting instructions carefully. Failure to follow the instructions can lead to personal injuries and material damage.

If you are not sure about correct fitting, ask your dealer or the manufacturer for further information. Neither the manufacturer nor dealer are liable for damages which are due to improper use or fitting.

Check the bicycle carrier and the load regularly: you are required to do so and may be held liable in case of damage.



WARNING!

Personal injury or material damage due to changed vehicle with caravan driving characteristics.

Driving with the bicycle carrier fitted will affect the driving characteristics of your vehicle with caravan combination.

- Adjust your speed to the new driving characteristics.
- Never exceed a speed of 100 km/h.
- Avoid sudden and jerky steering movements.
- The maximum scissor angle that the vehicle and the caravan can make becomes smaller.



WARNING!

Personal injury or material damage due to overloading.

Exceeding the max. carrying capacity of the bicycle carrier or the permissible bearing load of the trailer coupling or the permissible overall caravan weight can lead to serious accidents.

- Observe the information on the max. carrying capacity, permissible bearing load and permissible overall weight of your vehicle. Never exceed these specifications.

**WARNING!**

Personal injury or material damage due to loss of the bicycles.

Carrying bicycles without using the safety straps can lead to accidents.

- Before the start of every journey, check the correct and firm attachment of the strap around the bikes and the frame holder bracket of the carrier.
- Before the start of every journey, check the correct and firm attachment of both straps around the front wheel, and the strap around the rear wheel of the bicycle.
- Tighten the straps if necessary.
- Before the start of every journey, check that the straps are not worn or damaged.
- Worn or damaged straps must be replaced with undamaged straps before the start of the journey. The straps used must be approved by Tradekar Benelux BV.

**WARNING!**

Personal injury or material damage due to improperly locked bicycle carrier.

Driving with an extended bicycle carrier can lead to accidents.

The moving parts of bicycle carrier constitute a source of danger if not properly fitted.

- Never drive with an extended bicycle carrier.
- Ensure that the bicycle carrier is always locked with both locking pins.

**WARNING!**

Personal injury or material damage due to projecting parts.

Parts projecting beyond the edge of the vehicle, caravan or bicycle carrier can cause personal injury or material damage when driving.

- Fit only such parts which do not project beyond the edge of the vehicle, caravan or bicycle carrier.

**WARNING!**

Personal injury or material damage due to tarpaulins.

Tarpaulins increase the air resistance. They can become loose and fly about leading to serious accidents.

- Never use tarpaulins or covers.

**WARNING!**

Personal injury or material damage due to loss of the bicycles.

After the attachment, the carrier first settles properly into the A-frame after driving several kilometres.

- Check the attachment of the carrier for secure attachment after driving several kilometres.
- Redo the attachment if it is loose.



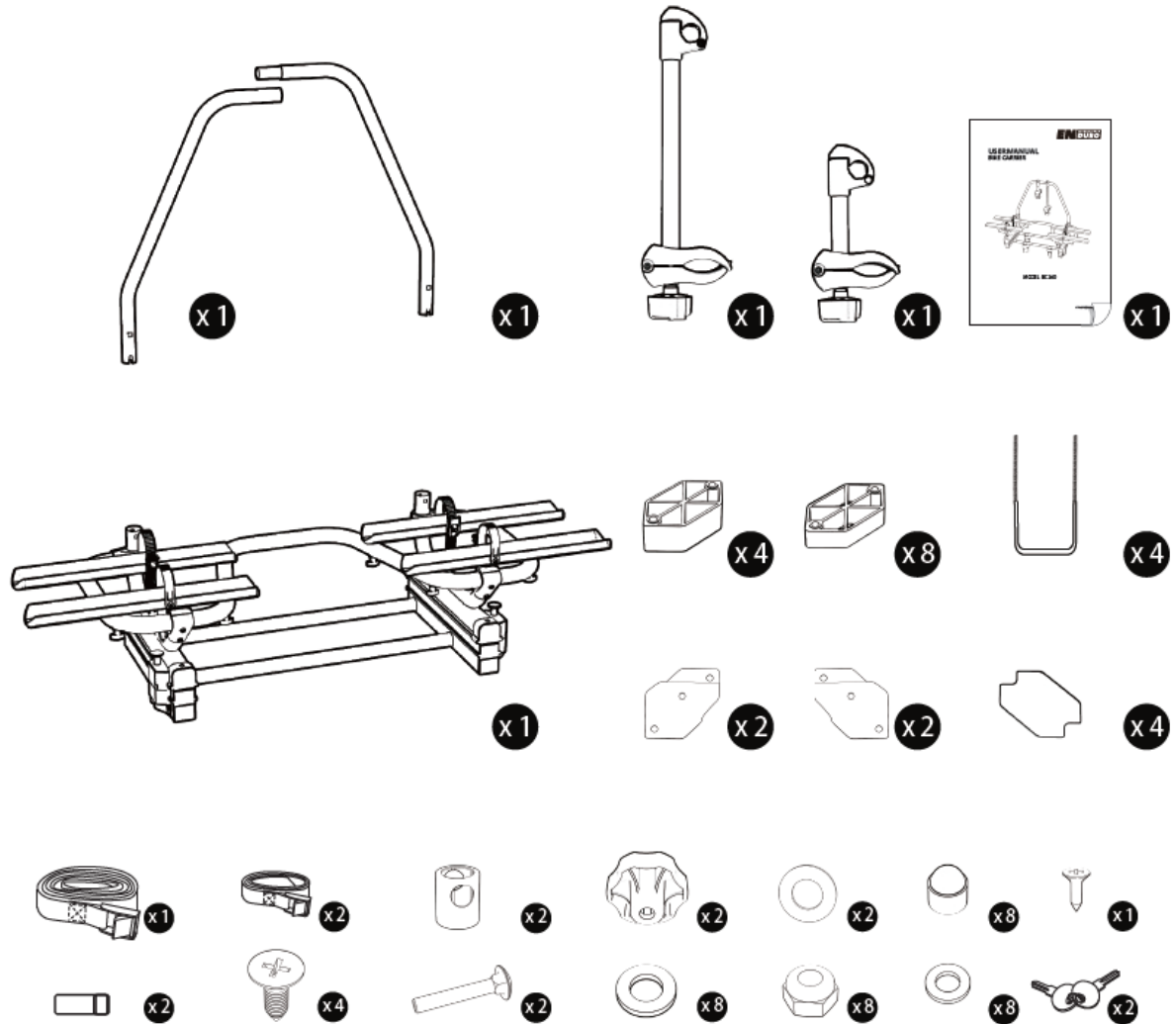
ATTENTION!

Material damage due to opening vehicle tailgate.

The vehicle tailgate could impact against the bicycle carrier or bicycle and be damaged.

- Switch off electric tailgates and operate them manually.

SCOPE OF DELIVERY



FITTING THE BICYCLE CARRIER TO THE CARAVAN A-FRAME

Park your caravan on a level surface. Apply the handbrake.



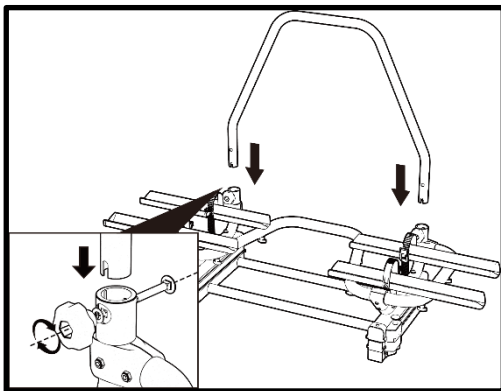
WARNING!

Personal injury or material damage due to damaged bicycle carrier.

Damage of the carrier, e.g. by bent parts, cracks or scratches, prevent the safe operation of the carrier.

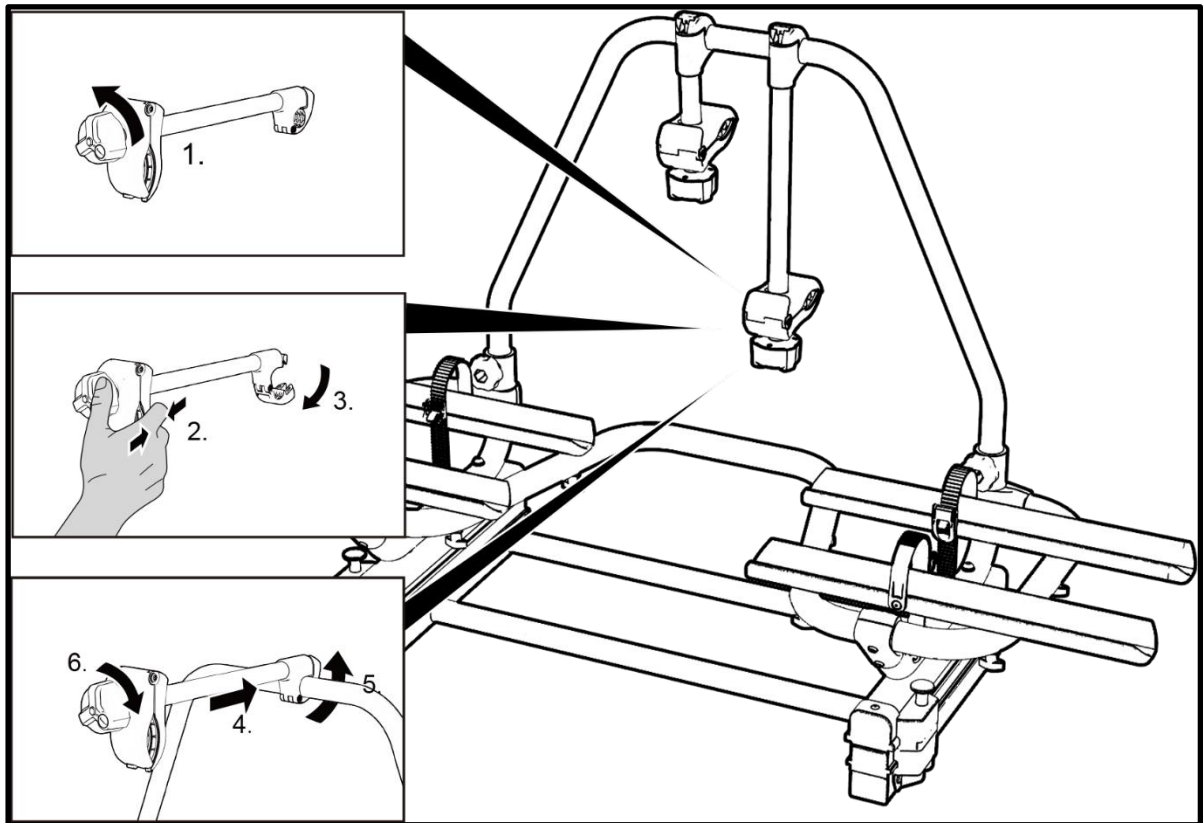
- Do not fit the bicycle carrier if it is damaged in any way.

Place the plastic decorative caps on the U-bracket holders. Slide the two parts of the U-bracket together, fix them with the small screw (M4x10) and slide the whole U-tube from above into the U-tube holders.



Secure this U-tube with the supplied carriage bolts (M8x60), washers and plastic rotary knobs. Make sure the plastic rotary knobs are on the frontside (see drawing).

Place the frame holders on the U-tube.



Find the most suitable place on the caravan A-frame.

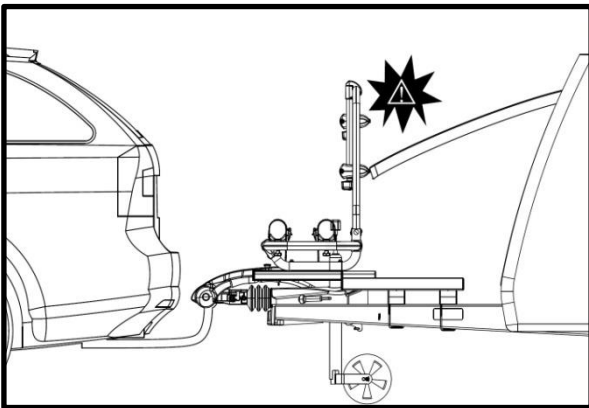
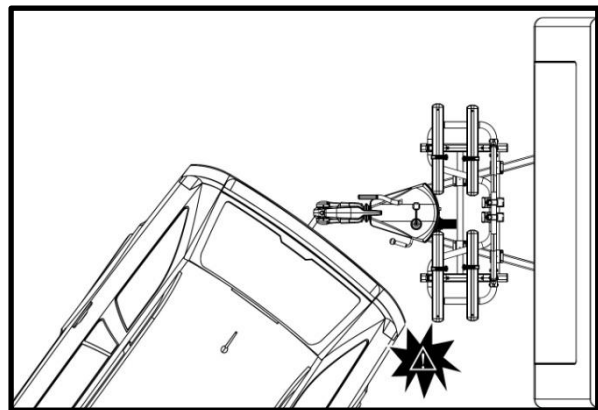
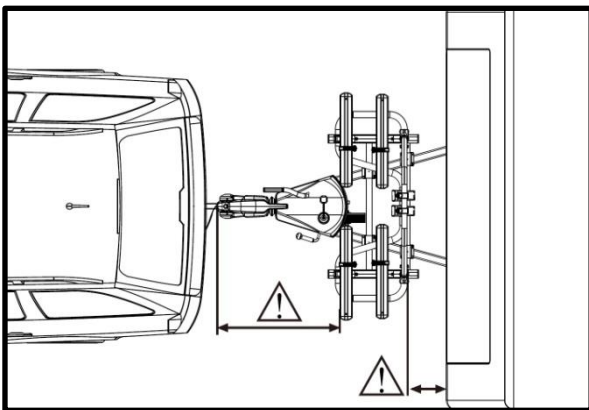


WARNING!

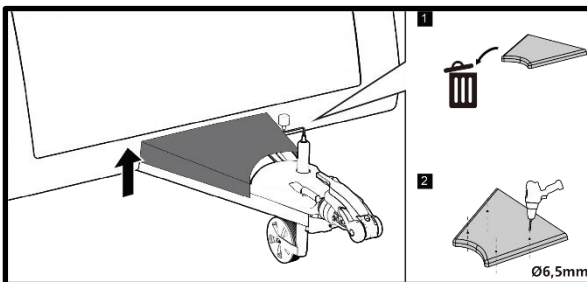
Material damage due to the assembly of the bike carrier on the caravan A-frame.

Take care when placing the bike carrier on the caravan A-frame that the bicycle carrier cannot cause damage to the vehicle or caravan during use.

- Keep a sufficient distance between the vehicle and the bicycle carrier, place the bicycle carrier as far as possible towards the front of the caravan.
- Keep a sufficient distance between the caravan storage door and the bicycle carrier.
- The maximum scissor angle that the vehicle and the caravan can make becomes smaller.

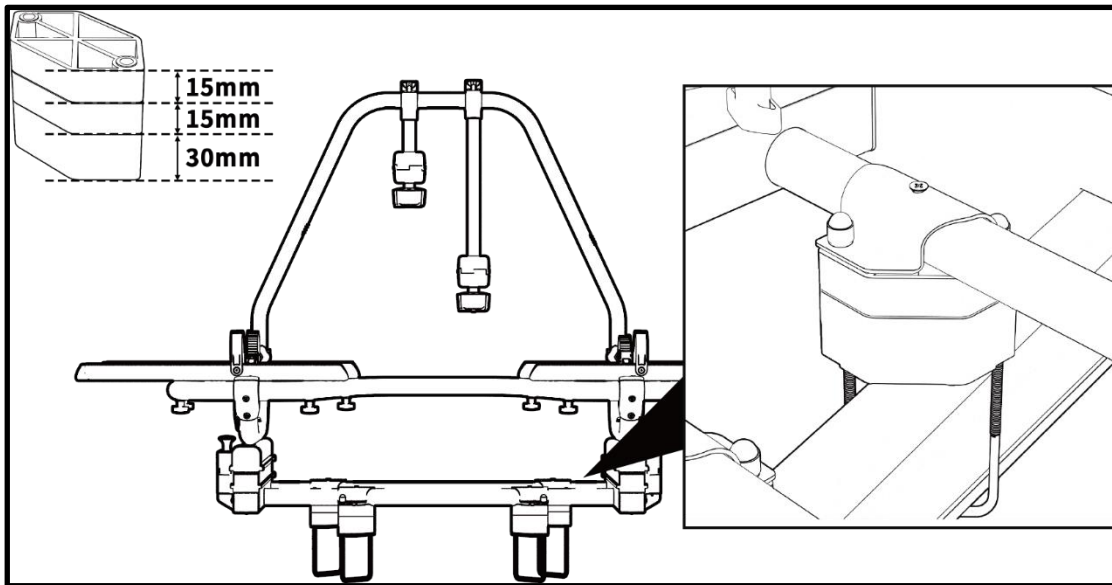


Prepare the caravan A-frame for the assembly of the bicycle carrier.

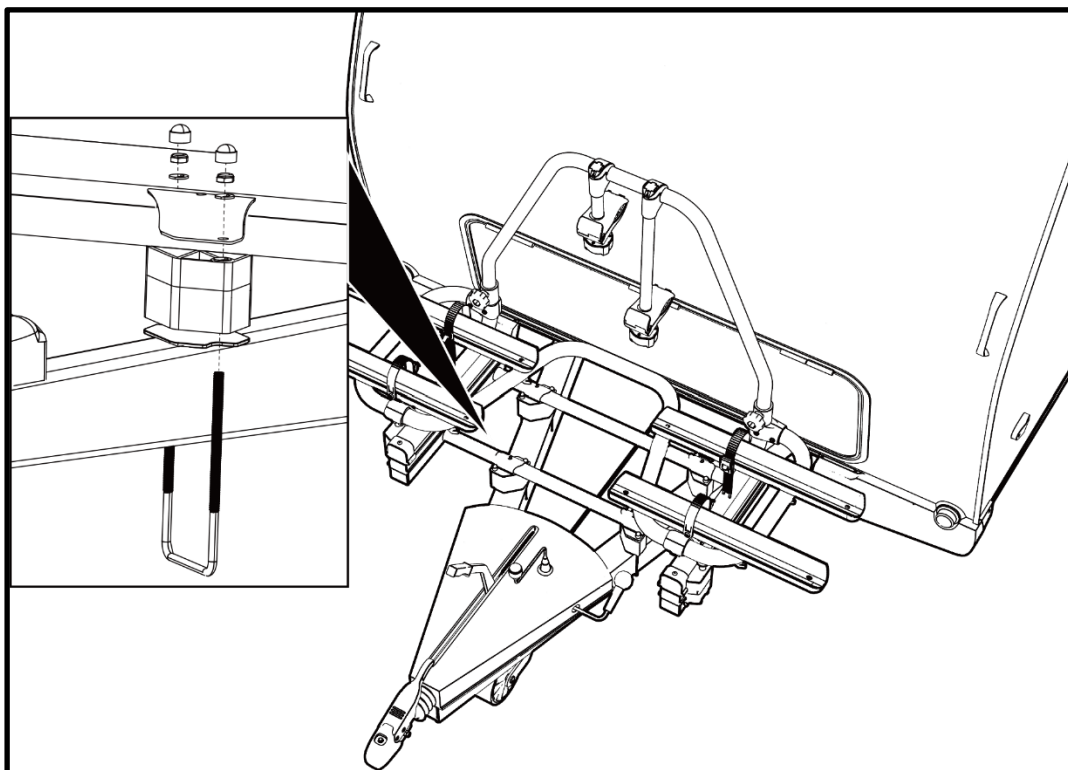


Remove the A-frame cover from the A-frame (1) or drill holes in the A-frame cover for the U-bolts (2).

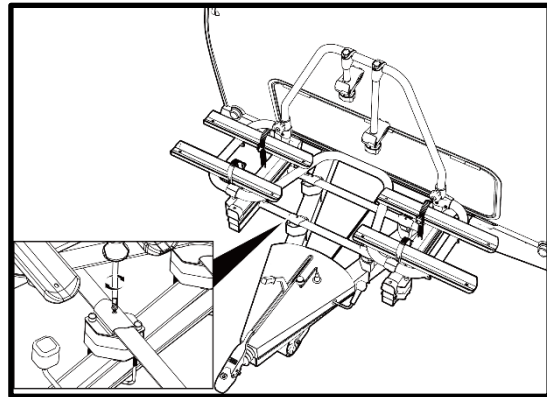
If necessary, use the spacer blocks to compensate the bulging of the plastic A-frame cover. Maximum 1 block of 30 mm increase + 2 blocks of 15 mm increase.



The carrier is secured to the frame with the four supplied fastening sets. NOTE: two right and two left brackets are available (see drawing below). First of all, you must place the U-bolt around the chassis from the underside. Next, secure the bracket to lock the carrier with the washers (M6) and nuts (M6). Do not completely secure the brackets, so that the carrier can still be moved a little bit. If the carrier is in its correct position, all nuts can be tightened firmly. Shorten the ends of the U-bolts and cover them with the plastic caps so that they do not cause any danger in the use.



To make sure that the carrier remains in its position, it must be secured with the four screws. To do so, 4 small holes (4 mm) must be drilled in the base part, after which the clamp and the base frame can be screwed together.



WARNING!

Personal injury or material damage due to loss of the bicycle carrier during the journey.

A loose connection between the bicycle carrier and caravan A-frame can lead to detachment of the bicycle carrier.

- Check the bicycle carrier for secure attachment.
- Replace damaged and / or defective parts.

MOUNTING BICYCLES



ATTENTION!

Personal injury or material damage possible due to loose parts.

Improperly tightened parts on the bicycles can become loose during the journey.

- Remove all parts not firmly attached to the bicycle, such as bicycle pumps, panniers, navigation devices or batteries.



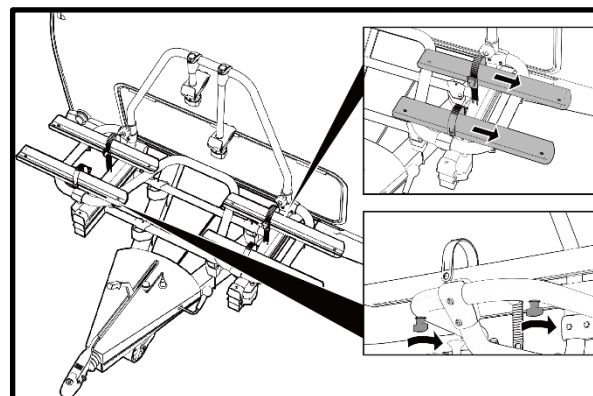
NOTE

In order to improve the driving characteristics of your vehicle and caravan combination, mount the heavier bicycle first. If carrying only one bicycle, this should be mounted in the rail closest to the front of the caravan.



NOTE

The wheel holders are adjustable to guarantee the optimal stability of your bike. Try the first time which position in your situation works best (and is the most stable position).

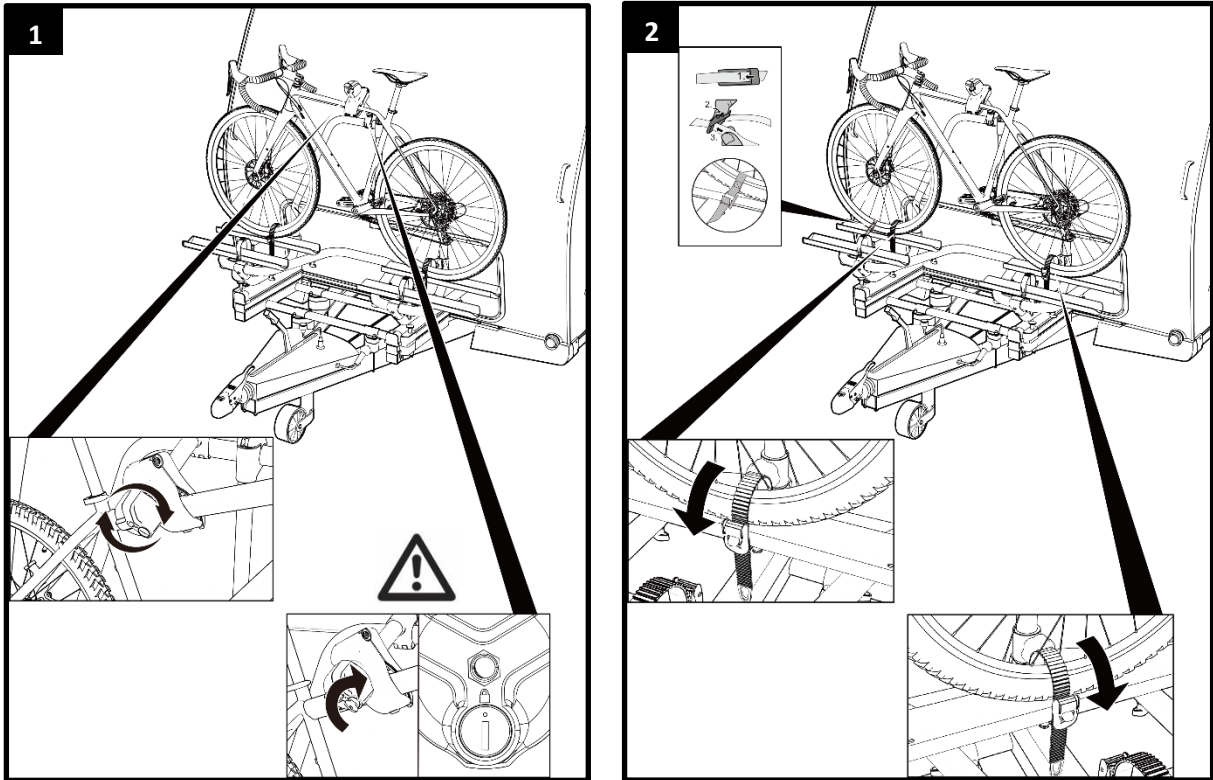




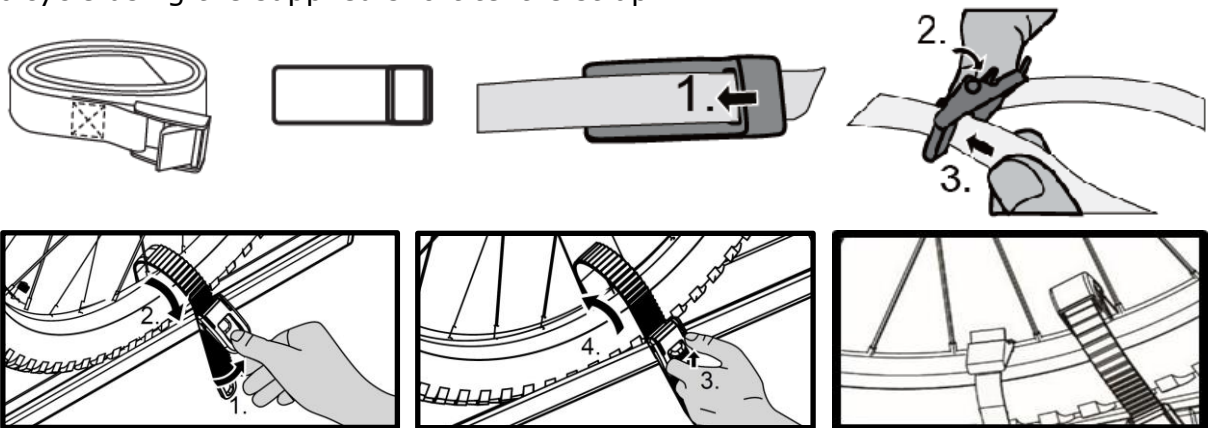
ATTENTION!

Personal injury or material damage possible due to loose parts.
Improperly tightened wing nuts on the rails of the bicycle carrier can become loose during the journey, resulting in the loss of the nuts and rails.

- Tighten all wing nuts on the rails hand tight before starting the journey.

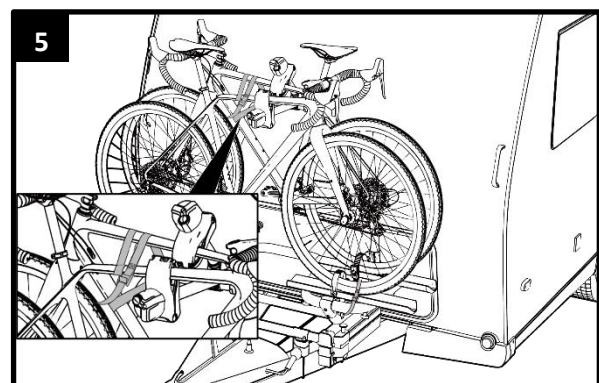
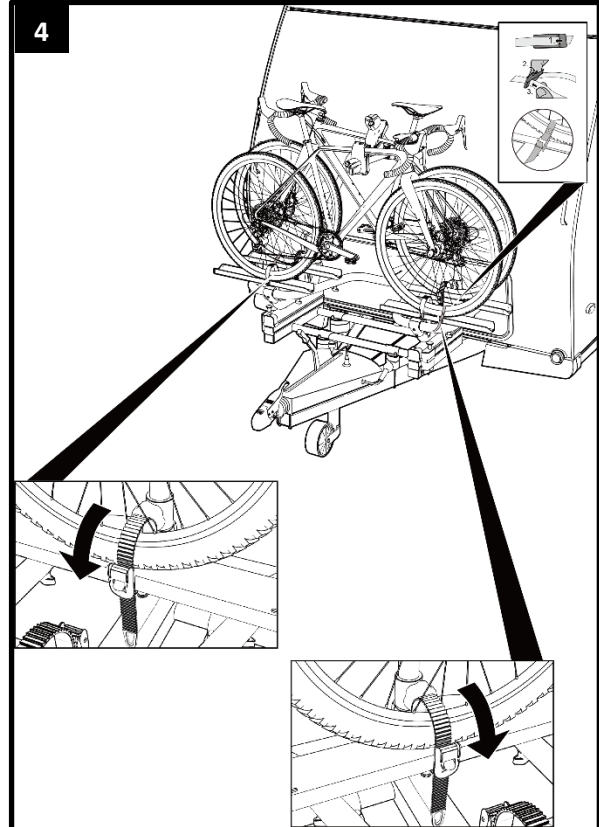
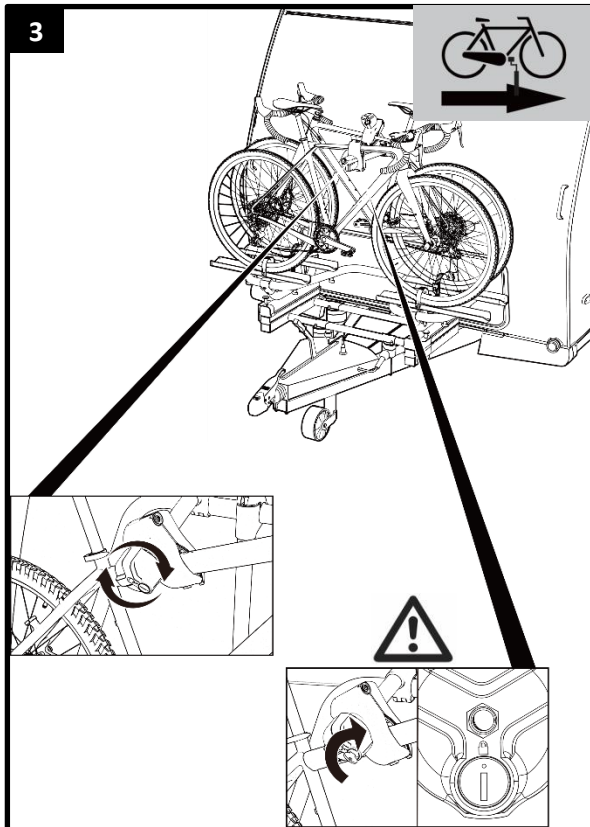
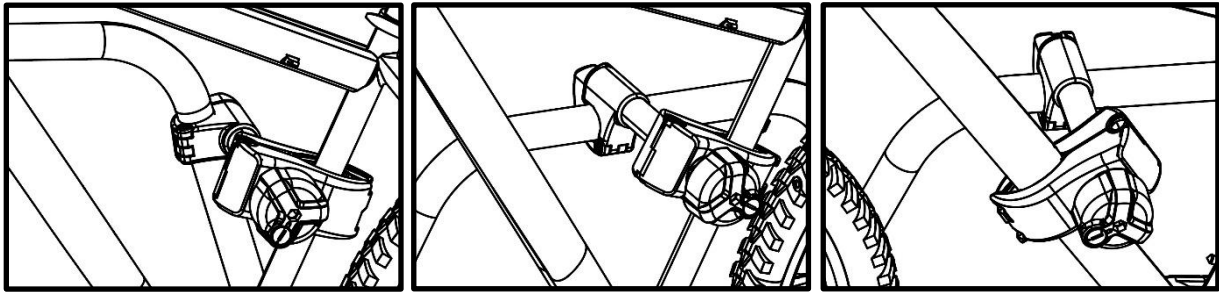


To prevent from any twisting, always double-tighten the front wheel of the bicycle using the supplied short textile strap.



NOTE

The frame holders are flexible to place on your bicycle. Try the first time which position in your situation works best (and most stable affirmative is). It is important to place the frame holder as high as possible, giving maximum stability.



WARNING!

Personal injury or material damage due to loss of the bicycles.

Carrying bicycles without using the safety straps can lead to accidents.

- Before the start of every journey, check the correct and firm attachment of the strap around the bikes and the Frame holder bracket of the carrier (see step 5).
- Before every journey, check the correct and firm attachment of both straps around the front and the strap around the rear wheel.
- Tighten the straps if necessary.
- Before the start of every journey, check that the straps are not worn or damaged. Worn or damaged straps must be replaced with undamaged straps before the start of the journey. The straps used must be approved by Tradekar Benelux BV.



WARNING!

Personal injury or material damage due to loss of a bicycle during the journey.

A loose connection between the bicycle carrier and bicycle can lead to detachment of the connection and loss of the bicycle.

- Check the bicycles for secure and complete attachment.
- Repeat the steps of this chapter in the event of a loose connection.

SLIDING THE BICYCLE CARRIER, ACCESS TO THE STORAGE SPACE



ATTENTION!

Material damage due to opening tailgate of your vehicle.

The tailgate could impact against the bicycle carrier or bicycle and be damaged.

- Switch off electric tailgates and operate them manually.

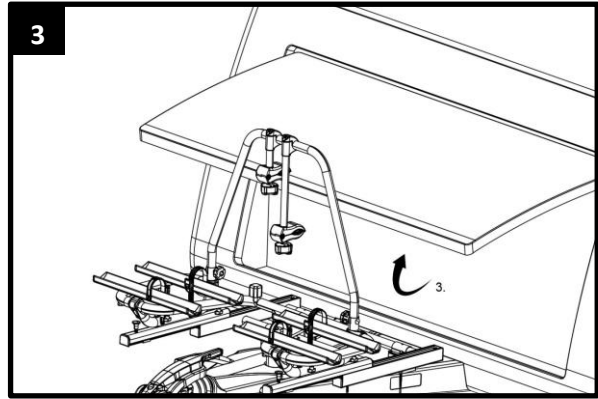
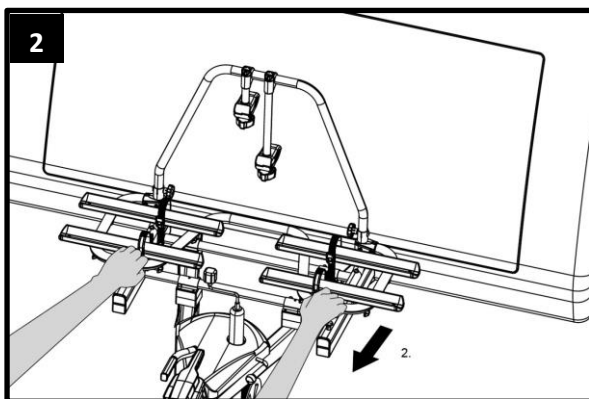
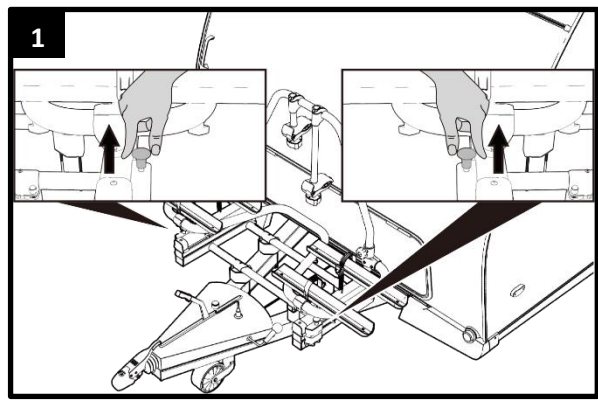
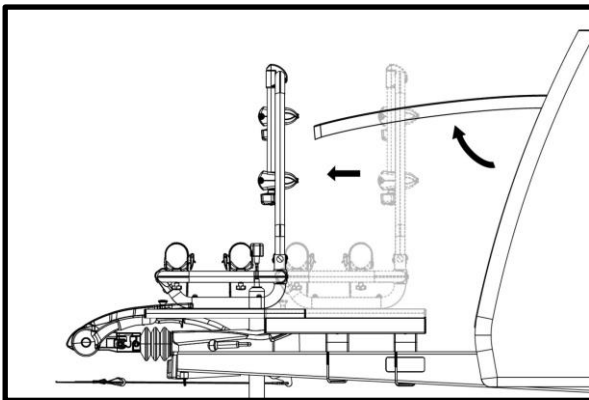


ATTENTION!

Material damage caused by the opening of the storage door.

The storage door can come into contact with the bicycles and / or bike carrier and get damaged.

- Always ensure that the bicycle carrier is completely pushed forward before you open the storage door.
- Carefully open the storage door.



**CAUTION!**

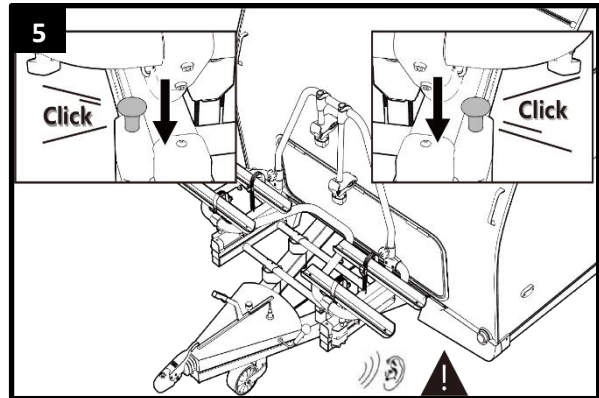
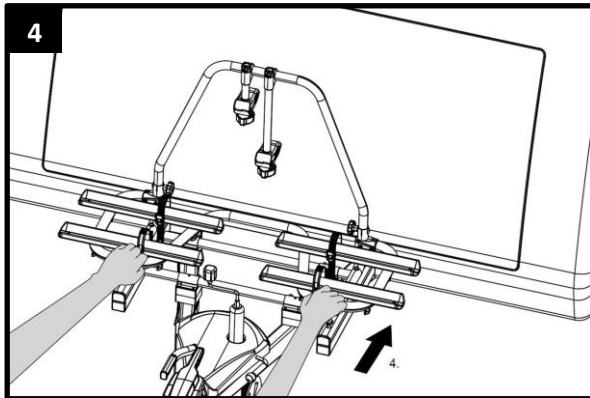
Personal injury or material damage due to sudden sliding of the carrier. Body parts or objects under or in front of the carrier when it sliding forward may be trapped.

- Make sure that there is nothing under the carrier.
- Keep all body parts, and particularly your head, clear, and maintain a suitable safety distance.
- Hold the base frame of the bike carrier with both hands and slide the bike carrier forward in a controlled manner (see figure 2).

**CAUTION!**

Personal injury or material damage possible when sliding back the carrier. Body parts or objects that are located between the bike carrier and the caravan storage can be injured or damaged.

- Make sure that there is nothing between the carrier and the caravan storage.
- Hold the base frame of the bike carrier with both hands and slide the bike carrier backwards (see figure 4).

**WARNING!**

Personal injury or material damage possible due to loss of the bicycle carrier during the journey.

A bicycle carrier which is slide backwards and locked can result in detachment of the carrier or damage on the vehicle.

- Slide the bicycle carrier backwards before the start of the journey (see figure 4).
- The sliding mechanism locks back (you hear two clicks) by sliding back the entire bicycle carrier. Both knobs are in the low position (see figure 5).

MAINTANANCE, CLEANING AND CARE

Check the bicycle carrier for wear before the start of every journey.

Defective metal parts and straps in particular must be replaced.

Please refer to our customer service for the replacement of parts.

Any modification of original parts and materials or the construction of bicycle carrier can adversely affect its safety and serviceability.

After sliding the bicycle carrier forward for entering the caravan storage, always slide the bicycle carrier back into the transport position so that no dirt or dust can remain in the sliding mechanism and limit a smooth sliding. In case of fouling of the sliding mechanism, rinse it with water.

The bicycle carrier can be cleaned with a mild cleaning agent, with warm water and/or a soft cloth. First remove any coarse dirt and dust.

Do not use any solvents or similar cleaning agents, since these can damage the bicycle carrier.

Clean the bicycle carrier regularly when used in coastal areas or in winter conditions in order to wash off any salt and prolong the service life of the bicycle carrier.

DISPOSAL

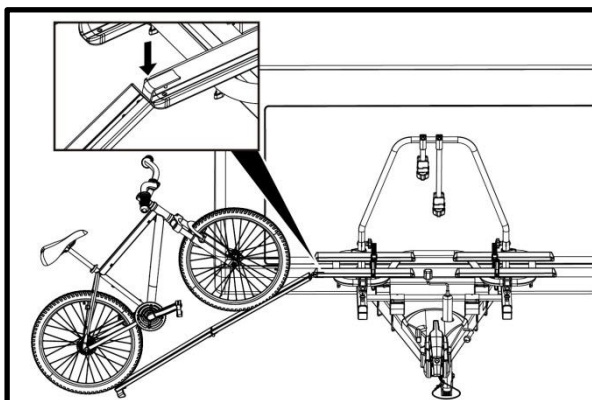
Local regulations must be observed for the disposal of the product.

The packaging should also be sorted by type and disposed of in the relevant collection containers.

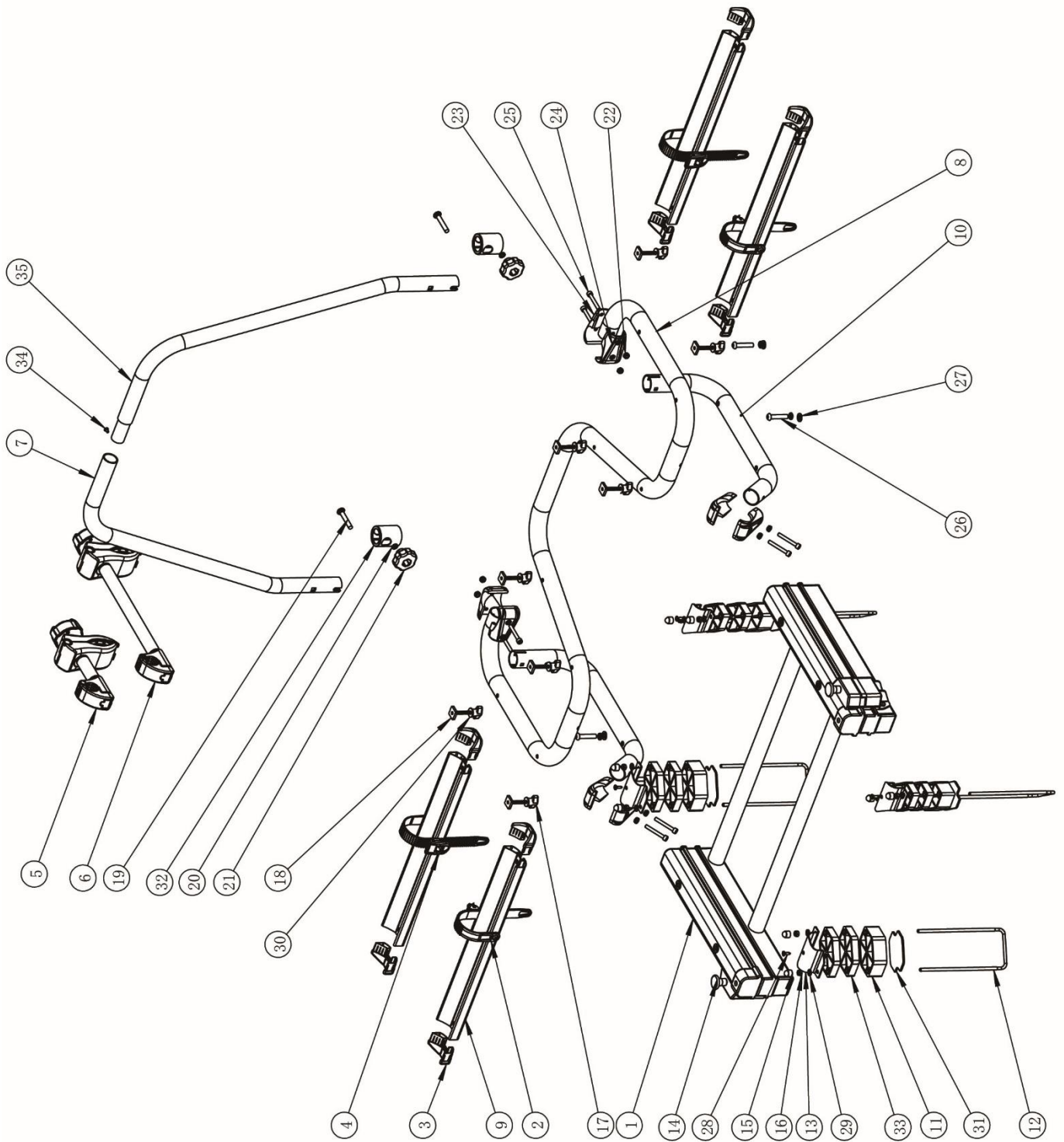
Further information is available from your communal disposal point.

ACCESSORY (not included)

With the optional ride-on ramp you can simply drive your bicycle on the bike carrier without lifting.



EXPLODED VIEW



PART LIST

Pos nr.	Description	QTY	Remark
1	Mainframe	1	
2	Wheelholder strap	4	
3	Wheelholder endcap	8	
4	Wheelholder strap clip	4	
5	Frameholder short	1	
6	Frameholder long	1	
7	U-tube A	1	
8	Aluminium tubeframe	1	
9	Aluminium wheelholder	4	
10	Aluminium tubeframe	2	
11	Plastic distance block (30mm)	4	
12	U-bolt	4	
13	Mounting bracket	4	2x left, 2x right
14	Lockingpin	2	
15	Nutcover	8	M6
16	Nylon nut	8	M6
17	Wingnut	8	M6
18	T-bolt	8	M8x55
19	Carriage bolt	2	M8x60
20	Washer	2	M8
21	Plastic knob	2	M8
22	Nylon nut	8	M8
23	Pipe clamp (nut-side)	4	
24	Pipe clamp (bolt-side)	4	
25	Inner-socket bolt	8	M8x45
26	Inner-socket bolt	4	M8x55
27	Spring washer	4	M8
28	Screw	4	M4.8x16
29	Washer	12	M6
30	Washer	8	M6
31	Soft plastic pad	4	
32	Plastic cover	2	
33	Plastic distance block (15mm)	8	
34	Screw	1	M4x10
35	U-tube B	1	

CONTACT

Tradekar Benelux BV

Ohmweg 1
4104 BM CULEMBORG
Nederland
Tel: +31 (0)345 470990

info@enduro-europe.eu
www.enduro-europe.eu

 Tradekar Benelux BV  Tradekar Benelux BV

EN TECHNOLOGY®
DURO

Enduro is part of Tradekar House of Leisure Brands

